



SCALA XPRESS

# SCALA



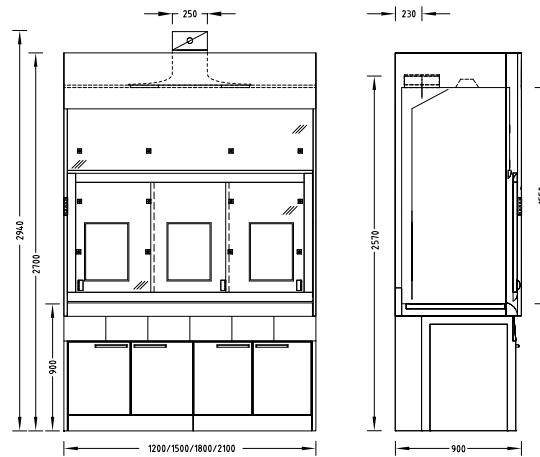
**WALDNER**

<b>1</b>	<b>Abzüge und Absaugungen</b>		<b>4</b>	<b>Stauräume</b>	
	Tischabzug.....	5		Hängeschrank.....	53
	Niedrigraum-Tischabzug.....	6		Laborschrank.....	55
	Tischabzug mit Seiteninstallation in Stahlausführung SI 3 steel.....	7		Soforthilfeschrack.....	59
	Begehbarer Abzug mit Seiteninstallation.....	8		Aufsatzschrank.....	60
	AKKURAT.....	9		Auszugsschrack.....	61
	Secuflow EN7 Abzug für hohe thermische Lasten.....	10		Laborschrank zur Aufbewahrung von Säuren und Laugen.....	63
	MobilAir.....	12		Sicherheitsunterbau für Abzüge zur Aufbewahrung von Säuren und Laugen.....	65
	Unterbauabsaugung.....	15		FWF 90-Sicherheitsunterbau für Abzüge zur Aufbewahrung von brennbaren Flüssigkeiten.....	67
	Absaugarm.....	16		Entsorgungssystem für Feststoffe und Hausmüll.....	69
	Absaugesse.....	17		FWF 90-Sicherheitsschrack zur Aufbewahrung von brennbaren Flüssigkeiten.....	71
				G 90-Sicherheitsschrack für Druckgasflaschen.....	73
<b>2</b>	<b>Medienträger</b>		<b>5</b>	<b>Medien</b>	
	Medienkanal.....	18		Sanitärinstallation.....	76
	Medienzelle.....	19		Elektroinstallation.....	77
	Medienampel.....	21			
	Medienstation.....	23	<b>6</b>	<b>Zubehör</b>	
	Medienwandkanal.....	24		Abtropfbord.....	78
	Medientischaufsatz.....	25		Abtropfbord für Medienkanal.....	78
<b>3</b>	<b>Labortische und Spülen</b>			Systemanlegeleiter.....	79
	Tisch mit H-Fuß-Tischgestell.....	28		Stufenstehleiter.....	79
	Tisch mit C-Fuß-Tischgestell.....	29		Handtuchspender Kunststoff.....	80
	Tisch mit Cantilever-Tischgestell.....	30		Handtuchspender Aluminium.....	80
	Rolltisch.....	31		Seifenspender.....	80
	Höhenverstellbarer Tisch.....	32		Kleinteileboxen.....	81
	Material der Arbeitsplatten.....	33		Papierrollenhalter.....	81
	Laborspüle.....	38		Monitorhalter.....	82
	Beckenmodul an Medienzelle.....	39		Beschriftungsschild.....	82
	Wägetisch.....	40		Pipettenhalter mit Einsteckbohrungen.....	83
<b>4</b>	<b>Stauräume</b>			Pipettenhalter mit Einhängeschiene.....	83
	Unterbau auf Sockel.....	42		Stativhalter für Abzüge.....	84
	Unterbau auf Rollen.....	44		Stativstab.....	84
	Eingehängter Unterbau.....	46		Soforthilfeschrack.....	85
	Eingeschobener Unterbau für Abzüge.....	48		Wangen.....	86
	Unterbau für Spülen.....	50		Rack.....	87
				Schubkasteneinsatzschalenset.....	88
				Schalenset.....	90
				Stuhl Bimos.....	95
				Spülautomaten.....	95

## Verwendungszweck

- Schutzeinrichtung für den Anwender, geprüft nach EN 14175
- Absaugung von Dämpfen, Aerosolen und Stäuben aus dem Abzugsinnenraum, sodass keine gefährlichen Schadstoffkonzentrationen in den Laborraum gelangen
- Verringerung des Risikos der Bildung einer hohen Gefahrstoffkonzentration / gefährlichen explosionsfähigen Atmosphäre im Abzugsinnenraum
- Schutz vor verspritzenden, gefährlichen Stoffen
- Schutz vor umherfliegenden Partikeln, Körpern oder Teilen aus dem Abzugsinnenraum
- Nach EN 14175 gebaute Allgebrauchsabzüge sind in der Regel für Arbeiten mit radioaktiven Substanzen und Arbeiten mit Mikroorganismen nicht geeignet
- Nicht geeignet für offene Aufschlussarbeiten
- Entnahmestellen in der Rückwand des Abzugsinnenraums
- Bedienelemente außenliegend an der Traverse

## Maßzeichnung



## Technische Daten

Abmessungen	1200	1500	1800	2100
Breite [mm]	1200	1500	1800	2100
Tiefe [mm]	900			
Höhe [mm]	2700			
Nutzbreite Innenraum [mm]	1150	1450	1750	2050
Nutzhöhe Innenraum [mm]	1550			
Arbeitshöhe [mm]	900			
Gewicht	1200	1500	1800	2100
Ohne Installation [kg]	Ca. 250	Ca. 300	Ca. 350	Ca. 400
Varianten				
Secuflow	optional			
Ablufthaube ø	250 mm und 315 mm			
Schiebefenster-Controller	optional			
Innenauskleidung	Melaminharz-Beschichtung oder Vollkern Steinzeug (10 Wochen)			
Abzugsseitenwand	Glaspanel und / oder Kabelschleuse			
Arbeitsplatte	Steinzeug; Trichterbecken nur in Rückwand möglich			
Medienzuführung	<b>Elektroversorgung:</b> Die Länderspezifikation entnehmen Sie bitte der <b>Kategorie 5 (Medien)</b> <b>Sanitärversorgung:</b> Bis zu 3 verschiedene Medien. Auch mehrere Anschlüsse möglich, je nach schon vorhandener Bestückung. Siehe <b>Kategorie 5 (Medien)</b> Medienversorgung standardmäßig von oben, falls nicht anders angegeben. Bitte geben Sie immer die Anschlusspunkte auf den technischen Zeichnungen an.			
Beleuchtung	Downlight			
Verglasung	ESG und VSG			
Luftstromüberwachung	FAZ / AC4 ohne Busanbindung			
Material	B2 Standard			

**! Kein Becken in der Tischplatte möglich!**

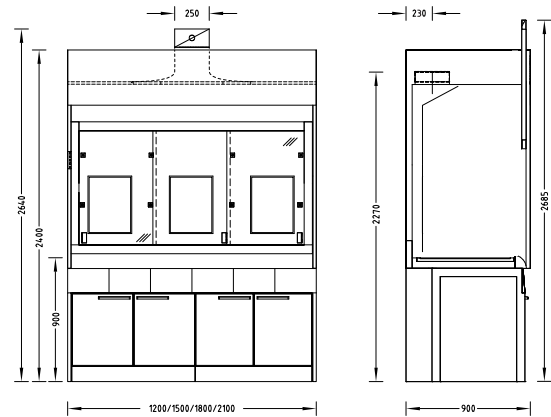
# SCALA XPRESS

## Niedrigraum-Tischabzug

### Verwendungszweck

- Schutzeinrichtung für den Anwender, geprüft nach EN 14175
- Absaugung von Dämpfen, Aerosolen und Stäuben aus dem Abzugsinnenraum, sodass keine gefährlichen Schadstoffkonzentrationen in den Laborraum gelangen
- Verringerung des Risikos der Bildung einer hohen Gefahrstoffkonzentration / gefährlichen explosionsfähigen Atmosphäre im Abzugsinnenraum
- Schutz vor verspritzenden, gefährlichen Stoffen
- Schutz vor umherfliegenden Partikeln, Körpern oder Teilen aus dem Abzugsinnenraum
- Nach EN 14175 gebaute Allgebrauchsabzüge sind in der Regel für Arbeiten mit radioaktiven Substanzen und Arbeiten mit Mikroorganismen nicht geeignet
- Nicht geeignet für offene Aufschlussarbeiten
- Entnahmestellen in der Rückwand des Abzugsinnenraums
- Bedienelemente außenliegend an der Traverse
- Geeignet für Räume mit geringer Raumhöhe

### Maßzeichnung



### Technische Daten

Abmessungen	1200	1500	1800	2100
Breite [mm]	1200	1500	1800	2100
Tiefe [mm]	900			
Höhe [mm]	2400 + 285 mm bei Frontschieberöffnung 900 mm			
Nutzbreite Innenraum [mm]	1150	1450	1750	2050
Nutzhöhe Innenraum [mm]	1250			
Arbeitshöhe [mm]	900			

Gewicht	1200	1500	1800	2100
Ohne Installation [kg]	Ca. 220	Ca. 260	Ca. 300	Ca. 350

Varianten	
Secuflow	optional
Ablufthaube ø	250 mm und 315 mm
Schiebefenster-Controller	optional
Innenauskleidung	Melaminharz-Beschichtung oder Vollkern Steinzeug (10 Wochen)
Abzugsseitenwand	Glaspanel und / oder Kabelschleuse
Arbeitsplatte	Steinzeug; Trichterbecken nur in Rückwand möglich
Medienzuführung	<b>Elektroversorgung:</b> Die Länderspezifikation entnehmen Sie bitte der <b>Kategorie 5 (Medien)</b> <b>Sanitärversorgung:</b> Bis zu 3 verschiedene Medien. Auch mehrere Anschlüsse möglich, je nach schon vorhandener Bestückung. Siehe <b>Kategorie 5 (Medien)</b> Medienversorgung standardmäßig von oben, falls nicht anders angegeben. Bitte geben Sie immer die Anschlusspunkte auf den technischen Zeichnungen an.
Beleuchtung	Downlight
Verglasung	ESG und VSG
Luftstromüberwachung	FAZ / AC4 ohne Busanbindung
Material	B2 Standard

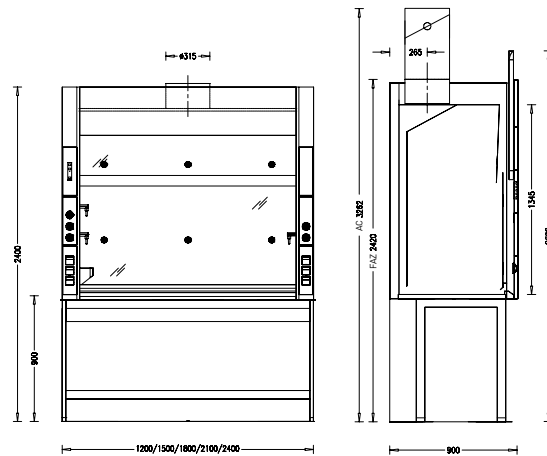
**! Kein Becken in der Tischplatte möglich!**

# Tischabzug mit Seiteninstallation in Stahlausführung SI 3 steel

## Verwendungszweck

- Schutzeinrichtung für den Anwender, geprüft nach EN 14175 und ASHRAE 110-2005
- Absaugung von Dämpfen, Aerosolen und Stäuben aus dem Abzugsinnenraum, sodass keine gefährlichen Schadstoffkonzentrationen in den Laborraum gelangen
- Verringerung des Risikos der Bildung einer hohen Gefahrstoffkonzentration / gefährlichen explosionsfähigen Atmosphäre im Abzugsinnenraum
- Schutz vor verspritzenden, gefährlichen Stoffen
- Schutz vor umherfliegenden Partikeln, Körpern oder Teilen aus dem Abzugsinnenraum
- Nach EN 14175 und ASHRAE 110-2005 gebaute Allgebrauchsabzüge sind in der Regel für Arbeiten mit radioaktiven Substanzen und Arbeiten mit Mikroorganismen nicht geeignet
- Nicht geeignet für offene Aufschlussarbeiten
- Entnahmestellen in der Seitenwand des Abzugsinnenraums
- Bedienelemente außenliegend an den Medienpanels

## Maßzeichnung



## Technische Daten

Abmessungen	1200	1500	1800	2100	2400
Breite [mm]	1200	1500	1800	2100	2400
Tiefe [mm]	900				
Höhe [mm]	2400				
Nutzbreite Innenraum [mm]	940	1240	1540	1840	2140
Nutzhöhe Innenraum [mm]	1345				
Arbeitshöhe [mm]	900				

Gewicht	1200	1500	1800	2100	2400
Ohne Installation [kg]	Ca. 220	Ca. 290	Ca. 350	Ca. 410	Ca. 470

Varianten	
Innenauskleidung	Vollkern, Polypropylen
Arbeitsplatte	Epoxy; Trichterbecken nur in Seitenwand möglich
Medienzuführung	<b>Elektroversorgung:</b> Die Länderspezifikation entnehmen Sie bitte der <b>Kategorie 5 (Medien)</b> <b>Sanitärversorgung:</b> Bis zu 3 verschiedene Medien. Auch mehrere Anschlüsse möglich, je nach vorhandener Bestückung. Siehe <b>Kategorie 5 (Medien)</b> Medienversorgung standardmäßig von oben, falls nicht anders angegeben. Bitte geben Sie immer die Anschlusspunkte auf den technischen Zeichnungen an.
Beleuchtung	Downlight
Verglasung	ESG und VSG
Luftstromüberwachung	FAZ / AC4 ohne Busanbindung

**! Kein Becken in der Tischplatte möglich!**

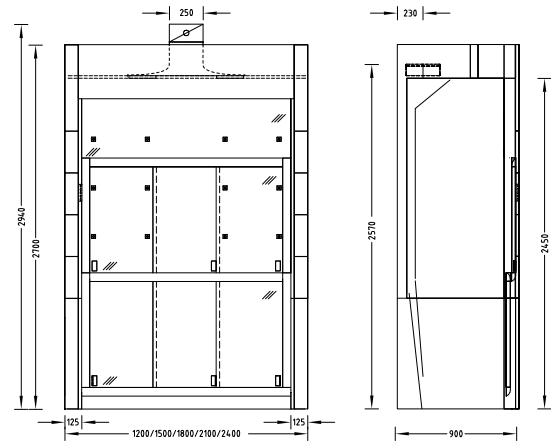
## SCALA XPRESS

## Begehbarer Abzug mit Seiteninstallation

## Verwendungszweck

- Schutzeinrichtung für den Anwender, geprüft nach EN 14175
- Absaugung von Dämpfen, Aerosolen und Stäuben aus dem Abzugsinnenraum, sodass keine gefährlichen Schadstoffkonzentrationen in den Laborraum gelangen
- Verringerung des Risikos der Bildung einer hohen Gefahrstoffkonzentration / gefährlichen explosionsfähigen Atmosphäre im Abzugsinnenraum
- Schutz vor verspritzenden, gefährlichen Stoffen
- Schutz vor umherfliegenden Partikeln, Körpern oder Teilen aus dem Abzugsinnenraum
- Nach EN 14175 gebaute Allgebrauchsabzüge sind in der Regel für Arbeiten mit radioaktiven Substanzen und Arbeiten mit Mikroorganismen nicht geeignet
- Nicht geeignet für offene Aufschlussarbeiten
- Geeignet für barrierefreies Befahren oder Begehen des Abzugsinnenraums
- Entnahmestellen in den Medienmodulen der Seitenwände des Abzugsinnenraums
- Bedienelemente außenliegend an den Medienpanels
- Geeignet für hohe Versuchsaufbauten

## Maßzeichnung



## Technische Daten

Abmessungen	1200	1500	1800	2100	2400
Breite [mm]	1200	1500	1800	2100	2400
Tiefe [mm]	900				
Höhe [mm]	2700				
Nutzbreite Innenraum [mm]	950	1250	1550	1850	2150
Nutzhöhe Innenraum [mm]	2450				

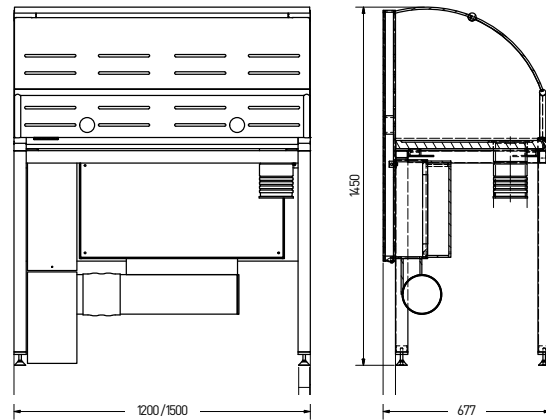
Gewicht	1200	1500	1800	2100	2400
Ohne Installation [kg]	Ca. 320	Ca. 390	Ca. 450	Ca. 510	Ca. 570

Varianten	
Ablufthaube ø	250 mm und 315 mm
Schiebefenster-Controller	optional
Innenauskleidung	Melaminharz-Beschichtung oder Vollkern Steinzeug (10 Wochen)
Abzugsseitenwand	Glaspanel und / oder Kabelschleuse
Arbeitsplatte	Keine; Trichterbecken nur in Seitenwand möglich
Medienzuführung	<b>Elektroversorgung:</b> Die Länderspezifikation entnehmen Sie bitte der <b>Kategorie 5 (Medien)</b> <b>Sanitärversorgung:</b> Bis zu 3 verschiedene Medien. Auch mehrere Anschlüsse möglich, je nach schon vorhandener Bestückung. Siehe <b>Kategorie 5 (Medien)</b> Medienversorgung standardmäßig von oben, falls nicht anders angegeben. Bitte geben Sie immer die Anschlusspunkte auf den technischen Zeichnungen an.
Beleuchtung	Downlight
Verglasung	ESG und VSG
Luftstromüberwachung	FAZ / AC4 ohne Busanbindung
Material	B2 Standard

## Verwendungszweck

- Schutz vor luftgetragenen Partikeln oder Aerosolen, die im Wägeprozess von pulver- oder staubförmigen Substanzen freigesetzt werden können
- Präzises und sicheres Arbeiten mit hochwirksamen Substanzen
- Auf Funktion und Ergonomie fokussiertes Design erfüllt höchste Qualitäts- und Sicherheitsansprüche

## Maßzeichnung



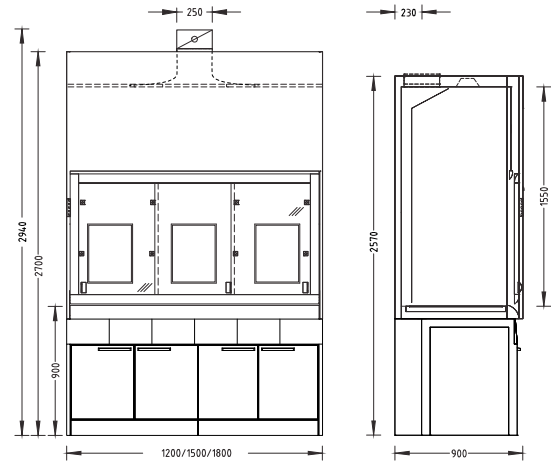
## Technische Daten

Abmessungen		1200
Breite [mm]		1200
Tiefe [mm]		650
Höhe [mm]		1450
Nutzbreite Innenraum [mm]		1155
Nutztiefe Innenraum [mm]		575
Nutzhöhe Innenraum [mm]		530
Arbeitshöhe [mm]		900
Gewicht		1200
Ohne Installation [kg]		120
Lüftungstechnik		
Filterung	HEPA-Filter H14 gemäß DIN EN 1822	
Lüftungsanschluss Ø [mm]	160	
Volumenstrom [m³/h]	140	
Druckverlust [PA]	80	
Spannung [V]	230	
Leistungsaufnahme [W]	250	

## Verwendungszweck

- Für Arbeiten mit hohen thermischen Lasten im Abzugsinnenraum (Wärmequellen von 4 KW je Meter lichte Breite des Abzugs)
- Schutzeinrichtung für den Anwender, geprüft nach DIN EN 14175-7:2012
- Absaugung von Dämpfen, Aerosolen und Stäuben aus dem Abzugsinnenraum, sodass keine gefährlichen Schadstoffkonzentrationen in den Laborraum gelangen
- Verringerung des Risikos der Bildung einer hohen Gefahrstoffkonzentration / gefährlichen explosionsfähigen Atmosphäre im Abzugsinnenraum
- Schutz vor verspritzenden, gefährlichen Stoffen
- Schutz vor umherfliegenden Partikeln, Körpern oder Teilen aus dem Abzugsinnenraum
- Nach EN 14175 gebaute Abzüge sind für Arbeiten mit radioaktiven Substanzen und Arbeiten mit Mikroorganismen nicht zugelassen
- Nicht geeignet für offene Aufschlussarbeiten
- Reduktion des Energieverbrauchs durch aktive Stützstrahltechnik (Secuflow-Technik) unter Einhaltung der Vorschriften und Normen
- Entnahmestellen für Sanitärversorgung in der Rückwand des Abzugsinnenraums
- Bedienelemente außenliegend an der Traverse

## Maßzeichnung



## Technische Daten

Abmessungen	1200	1500	1800
Breite [mm]	1200	1500	1800
Tiefe [mm]		900	
Höhe [mm]		2700	
Nutzbreite Innenraum [mm]	1150	1450	1750
Nutzhöhe Innenraum [mm]		1550	
Arbeitshöhe [mm]		900	

Gewicht	1200	1500	1800
Ohne Installation [kg]	Ca. 250	Ca. 300	Ca. 350

Ausführungsmerkmale	1200	1500	1800
Tragkonstruktion	Selbsttragende Unterbauten oder H-Fuß-Tischgestell mit eingeschobenen Unterbauten		
Frontschieber	2 Querschieber		3 Querschieber
Abzugsseitenwand	voll		
Max. Anzahl Vorrichtungen für Stativhalter, ø 12 mm bis 13 mm	9		12
Maximale Tragkraft pro Stativhalter mit Stativstab Länge 300 mm [kg]	5		
Medienmodule	2		3



# SCALA XPRESS

## Secuflow EN7 Abzug für hohe thermische Lasten

Elektrotechnik	
Elektroversorgung	Steckdosen außen in Medienpanel
Elektroabsicherung	Optional
Schiebefenster-Controller SC	Optional

Sanitärtechnik	
Sanitärversorgung	Optional Medienmodule mit Entnahmearmaturen für Vakuum, Gase und/oder Wasser und integriertem Becken (PP)

Lüftungstechnik	1200	1500	1800
Volumenstrombereich ohne /mit thermischer Last [m³/h] <sup>1)</sup>	450/700	450/750	540/900
Funktionsanzeige mit Temperaturüberwachung	FAZ		
Volumenstromregler, konstant mit Temperaturüberwachung	Airflow-Controller AC		
Volumenstromregler, variabel mit Temperaturregelung	Airflow-Controller AC		
Querschieberfassung	Nur bei Airflow-Controller AC variabel		
Anschlusshöhe [mm] bei FAZ mit Ablufthaube Ø 250 mm	2570		
Anschlusshöhe [mm] bei FAZ mit Ablufthaube Ø 315 mm <sup>2)</sup>	2570		
Anschlusshöhe [mm] bei AC mit Ablufthaube Ø 250 mm	2940		
Anschlusshöhe [mm] bei AC mit Ablufthaube Ø 315 mm <sup>2)</sup>	2910		
Unterbauabsaugung	Optional je nach Anforderung und Vorschrift		

<sup>1)</sup> Sämtliche Luftmengenangaben beziehen sich auf eine Öffnungshöhe des Frontschiebefensters von 500 mm (Prüföffnung nach EN 14175) und die empfohlenen Spürgas-Höchstwerte der BG Chemie.

<sup>2)</sup> Um Geräusche und Druckverluste zu minimieren, empfiehlt Waldner bei Luftmengen >1000 m³/h die Ablufthaube mit Anschlussdurchmesser 315 mm.

Ein maximaler Vordruck von 600 Pa bei Abzügen mit Volumenstromreglern sollte nicht überschritten werden.

Die angegebenen Mindestvolumenströme wurden nach EN 14175-3 unter definierten Prüfbedingungen ermittelt. Für die Auslegung der Lüftungsanlage müssen diese Mindestvolumenströme angepasst werden.

Bei Verwendung von bauseitigen Abluftüberwachungssystemen oder Volumenstromreglern können die erforderlichen Luftmengen abweichen. Die Betriebsgrenzen müssen mit Waldner abgestimmt werden.

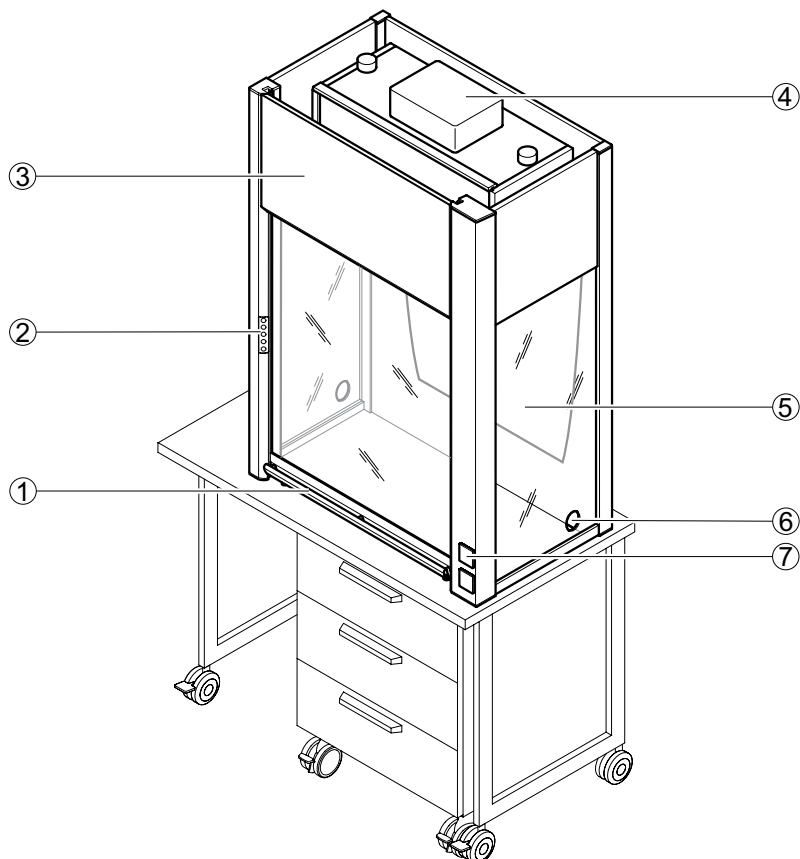
Material/Oberfläche	
Arbeitsplatte	Steinzeug
Innenauskleidung	Melaminharz-Beschichtung Vollkern Steinzeug

**! Kein Becken in der Tischplatte möglich!**

**! Secuflow EN7 ist nur im 10-Wochen-Programm möglich!**

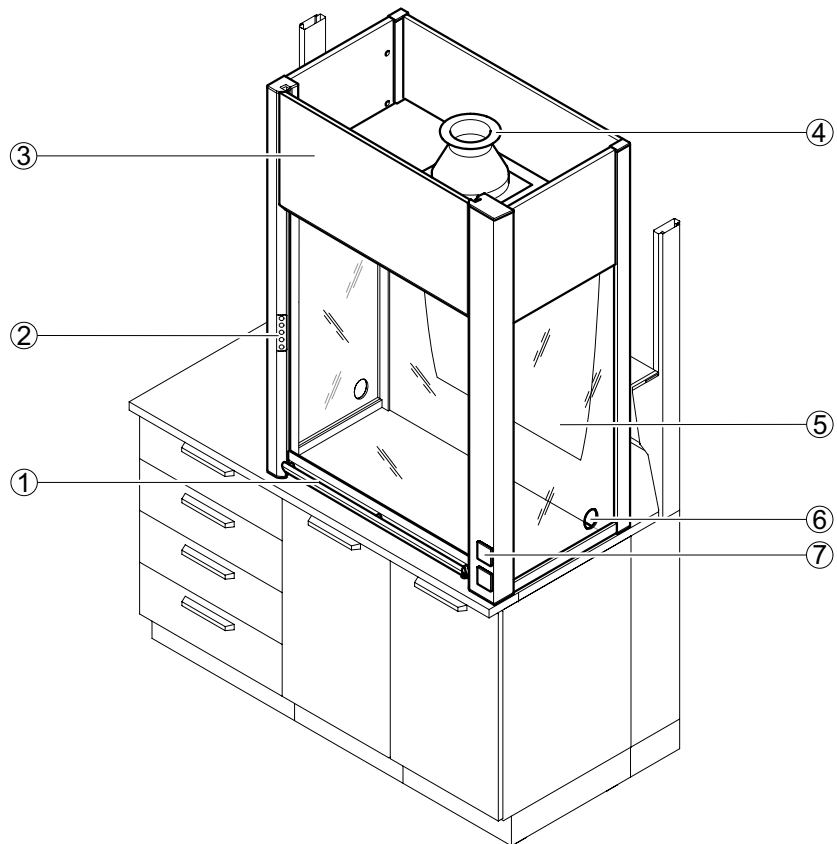
**Verwendungszweck**

- Für den Einsatz an frei wählbaren Standorten (nur bei Umluftbetrieb)
- Bedienelemente außenliegend
- Nicht geeignet für offene Aufschlussarbeiten
- Nicht geeignet als Ersatz für Tischabzüge gemäß EN 14175

**Aufbau****Umluftbetrieb**

- 1 Frontschieber mit Griffleiste
- 2 Bedienfeld FAZ
- 3 Abnehmbare Frontblende
- 4 Filtergehäuse mit Ventilator im Umluftbetrieb
- 5 Rückwand mit Luftleitprofil
- 6 Schleuse
- 7 Steckdosen

**Abluftbetrieb**



- 1 Frontschieber mit Griffleiste
- 2 Bedienfeld FAZ
- 3 Abnehmbare Frontblende
- 4 Abluftstutzen
- 5 Rückwand mit Luftleitprofil
- 6 Schleuse
- 7 Steckdosen

**Technische Daten**

Abmessungen	
Breite [mm]	900
Tiefe [mm]	600
Höhe bei geschlossenem/geöffnetem Frontschieber [mm]	1215/1620
Eingriffsbreite [mm]	730
Nutzbreite Innenraum [mm]	850
Nutztiefe [mm]	503
Nutzhöhe Innenraum bis Lampe [mm]	846
Nutzhöhe Innenraum bis Decke [mm]	935
Gewicht	
MobilAir für Abluftbetrieb [kg]	Ca. 70
MobilAir für Umluftbetrieb inkl. Filter [kg]	Ca. 82

# SCALA XPRESS

## MobilAir

Ausführungsmerkmale	
Umluftbetrieb	Mit Ventilator und Filter (s.u. Filtertypen)
Abluftbetrieb	Abluftanschluss an bauseitiges Abluftsystem angeschlossen
Beleuchtung	Blendfrei, von außen schaltbar
Frontschieber	Nach oben verschiebbar
Schleuse	Linke und rechte Abzugsseite

Elektrotechnik	
Elektroversorgung	2 Steckdosen außen
Gesamtleistung Steckdosen [W]	1000
Anschlussspannung [V AC]	230
Beleuchtung [W]	13
Ventilatorleistung [W]	115

Lüftungstechnik	
Mindestvolumenstrom [m³/h]	300
Funktionsanzeige	Optional FAZ
Anschlusshöhe [mm] Abluftstutzen Ø 125 mm	1137

Material	
Seitenausführung, Frontschieber	Plexiglas

Filtertyp „A“ Nr. 5, Gasfilter	
Abmessungen [mm]	610 x 305 x 150 (+ 8 mm Dichtung)
Druckverlust [Pa] bei 300 m³/h	130
Ausführungsmerkmale	Gasfilterzelle mit 5 Lagen Aktivkohlematte Typ „A“; Rahmen MDF, beidseitig Gitter weiß lackiert, mit Griffband und Typenschild auf der 610-mm-Seite, PU-Dichtung auf der Staubluftseite
Verwendung	Abscheidbare Stoffe: organische Gase und Dämpfe (z.B. Lösemittel, Benzindämpfe, Toluol, Benzol, Kerosin, Gerüche, Kohlenwasserstoffe mit molarer Masse (g/mol) 30 und höher) in kalter Form, nicht kochend (VOC, Hochsieder)

Filtertyp „BEP“, Filterzelle-Gas	
Abmessungen [mm]	610 x 305 x 150 (+ 8 mm Dichtung)
Druckverlust [Pa] bei 300 m³/h	240
Ausführungsmerkmale	Kombinationsfilter Hepa H13 mit Aktivkohlematte und Partikelfilter Typ „BEP“; Rahmen MDF, beidseitig Gitter weiß lackiert, mit Griffband und Typenschild auf der 610-mm-Seite, PU-Dichtung auf der Staubluftseite
Verwendung	Abscheidbare Stoffe: anorganische Gase und Dämpfe (z.B. Chlor, Schwefelwasserstoffe, Schwefeldioxid, Chlorwasserstoffe in kalter und erhitzter Form). Moleküle und Partikelabscheidung 99,95 % MPPS

Filtertyp „P“, Schwebstofffilterzelle	
Abmessungen [mm]	610 x 305 x 150 (+ 8 mm Dichtung)
Druckverlust [Pa] bei 300 m³/h	150
Ausführungsmerkmale	Partikelfilter Typ „P“, Hepa H13, Midilar MDSA; Rahmen MDF, beidseitig Gitter weiß lackiert, mit HD-Griff und Typenschild auf der 610-mm-Seite, Faltenhöhe 45 mm, PU-Dichtung auf der Staubluftseite, Filtermedium bündig auf der Staubluftseite
Verwendung	Abscheidbare Stoffe: Partikelabscheidung 99,95 % MPPS, Hepa H13

**!** MobilAir ist nur im 10-Wochen-Programm möglich!

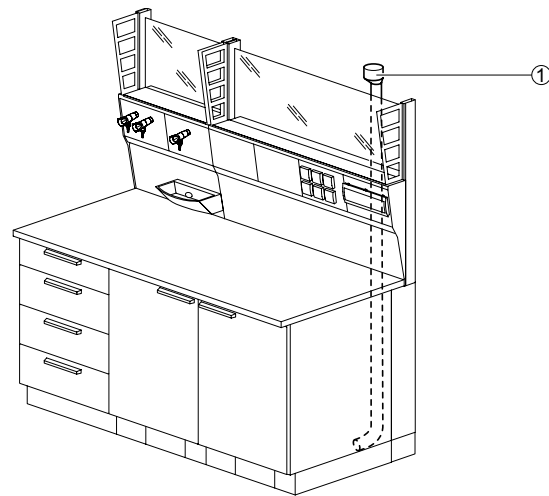
# SCALA XPRESS

## Unterbauabsaugung

### Verwendungszweck

- Für die Absaugung von Sicherheitsschränken (Unterbauten), in denen Gefahrenstoffe gelagert sind
- Für die Absaugung von Unterbauten in Medienzellen und Abzügen

### Aufbau



1 Abluftstutzen

### Technische Daten

Lüftungstechnik	
Volumenstrom [m <sup>3</sup> /h]	40
Lüftungsanschluss (Steigkanal) Ø [mm]	90
Material	
Lüftungsrohr	PPS

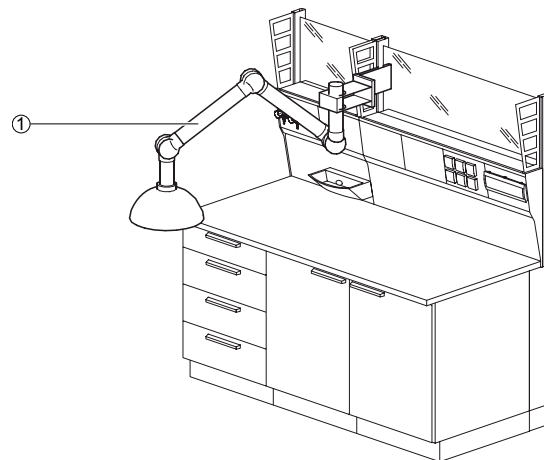
## SCALA XPRESS

## Absaugarm

## Verwendungszweck

- Für die gezielte Absaugung eines Bereichs
- Zur Befestigung an Medienzellen oder zur Wandmontage

## Aufbau



1 Absaugarm

## Technische Daten

Abmessung	50	75
Rohrleitungssystem Ø [mm] <sup>1)</sup>	50	75
Kuppelhaube Ø [mm]	350	
Saugspitze [mm]	50	75

<sup>1)</sup> Rohrleitungssystem Ø 50 mm nur für Befestigung an Medienflügel

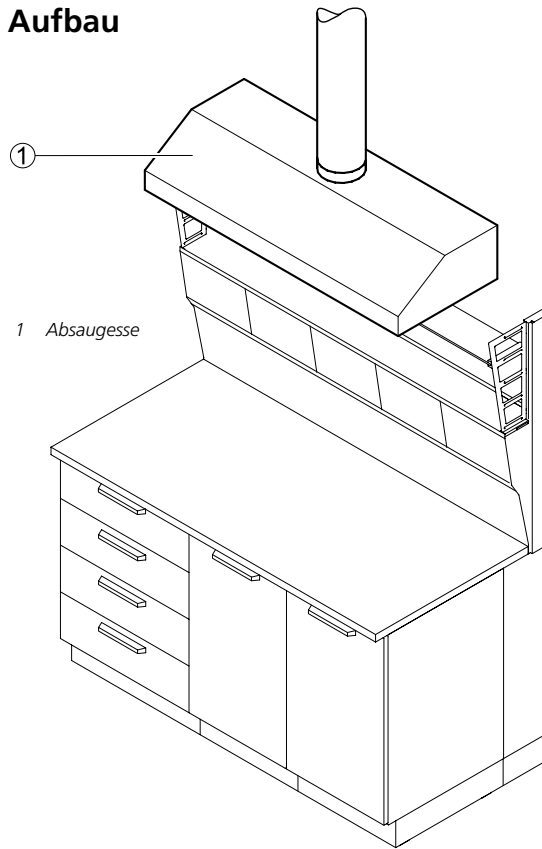
Lüftungstechnik	50	75
Mindestvolumenstrom [m <sup>3</sup> /h]	50	100
Vordruck [Pa]	150	
Vordruck [Pa] mit Volumenstromregler von Waldner	200	

Material	
Rohrleitung	Aluminium eloxiert
Gelenkarm	Polypropylen
Kuppelhaube	Polycarbonat
Saugspitze	Aluminium eloxiert

## Verwendungszweck

- für die gezielte Absaugung eines Bereichs
- Zur Befestigung an Medienzellen und an der Wand

## Aufbau



## Technische Daten

Abmessungen	1200	1500
Breite [mm]	1200	1500
Höhe x Tiefe [mm]	300 x 600	
Abluftstutzen Ø [mm]	200	
Lüftungstechnik	1200	1500
Mindestvolumenstrom [m³/h]	480	600
Vordruck [Pa]	25	30
Vordruck [Pa] mit Volumenstromregler von Waldner	150	
Material		
Absaugesse	Polypropylen	

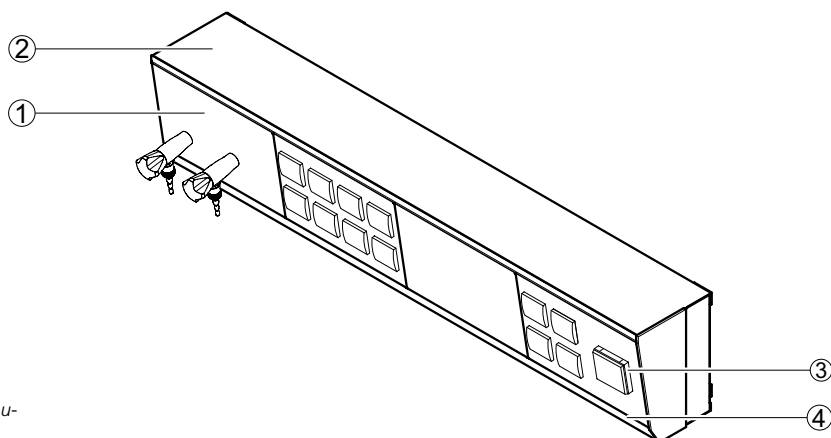
# SCALA XPRESS

## Medienkanal

### Verwendungszweck

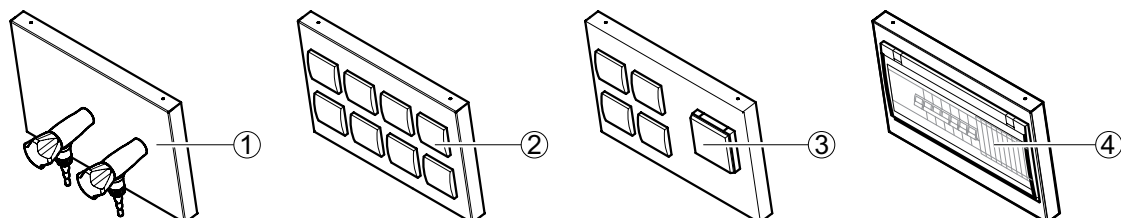
- Medienversorgung an Laborarbeitsplätzen
- Integration aller Entnahmestellen einschließlich Steckdosen und Steckverbindungen für die Informationstechnik
- Erweiterung und Veränderung der Medienversorgung durch Medienpanels zum Einclippen
- Verwendung in Medienzellen, Medienwandkanälen, Medienampeln und Medientischaufsätzen
- Werkzeuglose Montage von ergänzenden Medienkanal-Anbauteilen wie Abtropfbord, Monitorhalter, Pipettenhalter, Papierrollenhalter, Universalablage etc.

### Aufbau



- 1 Medienpanel mit Eckventilen
- 2 Ablage
- 3 Medienpanel mit Steckdosen
- 4 Integralschiene zur werkzeu-  
glosen Montage von Anbau-  
teilen

### Varianten der Medienpanel



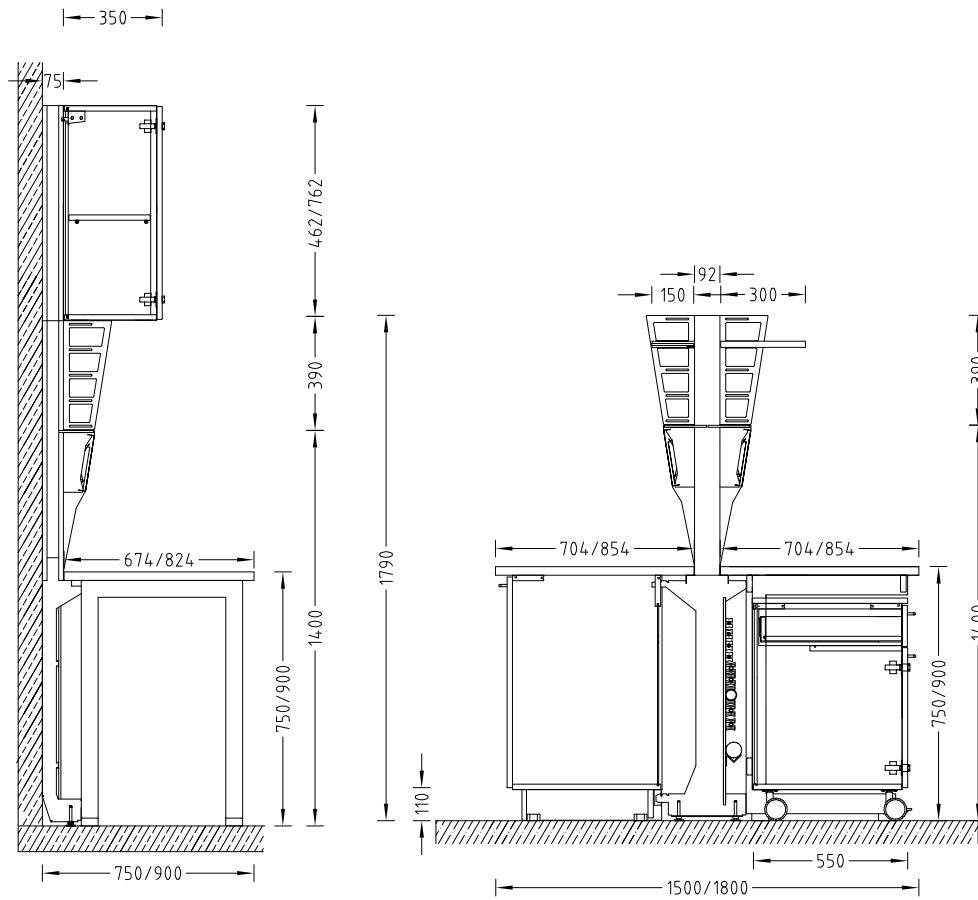
- 1 Medienpanel mit Eckventilen
- 2 Medienpanel mit 8 typengleichen Steckdosen
- 3 Medienpanel mit unterschiedlichen Typen von Steckdosen
- 4 Medienpanel mit Sicherungsautomaten

### Technische Daten

Material	
Elektroversorgung	Die Länderspezifikationen entnehmen Sie bitte der <b>Kategorie 5 (Medien)</b>
Sanitärversorgung	Medienpanel mit Entnahmearmaturen für Vakuum, Gase und/oder Wässer Zuführung Medien entsprechend Kombination mit anderen Medienträgern Maximal 5 Gase / Wasser oder max. 2 Reinstgase möglich. Weitere Details siehe <b>Kategorie 5 (Medien)</b>
Medienzufuhr	Standardmäßig von oben, falls nicht anders auf der technischen Zeichnung angegeben



## Maßzeichnung



## Technische Daten

Abmessungen					
Breite [mm]	600	900	1200	1500	1800
Tiefe Medienzelle für Wandarbeits-tisch [mm] (inkl. Wandarbeits-tisch)	75 (750/900)				
Tiefe Medienzelle für Doppelarbeits-tisch [mm] (inkl. Doppelarbeits-tisch)	92 (1500/1800)				
Höhe [mm]	1790				
Arbeitshöhe [mm]	750 900				
Höhe Ständerverlängerung [mm] für Hängeschrank Höhe 460 mm	462				
Höhe Ständerverlängerung [mm] für Hängeschrank Höhe 760 mm	762				
Höhe Ständerverlängerung [mm] bis Deckenhöhe 3500 mm	Abhängig von Deckenhöhe				
Medienpanel Breite x Höhe [mm]	300 x 200				
Ablage aus Glas Breite x Tiefe [mm]	Breite Medienzelle x 150				
Ablage aus beschichteter OSB-Platte Breite x Tiefe [mm]	Breite Medienzelle x 300				

# SCALA XPRESS

## Medienzelle

### Technische Daten

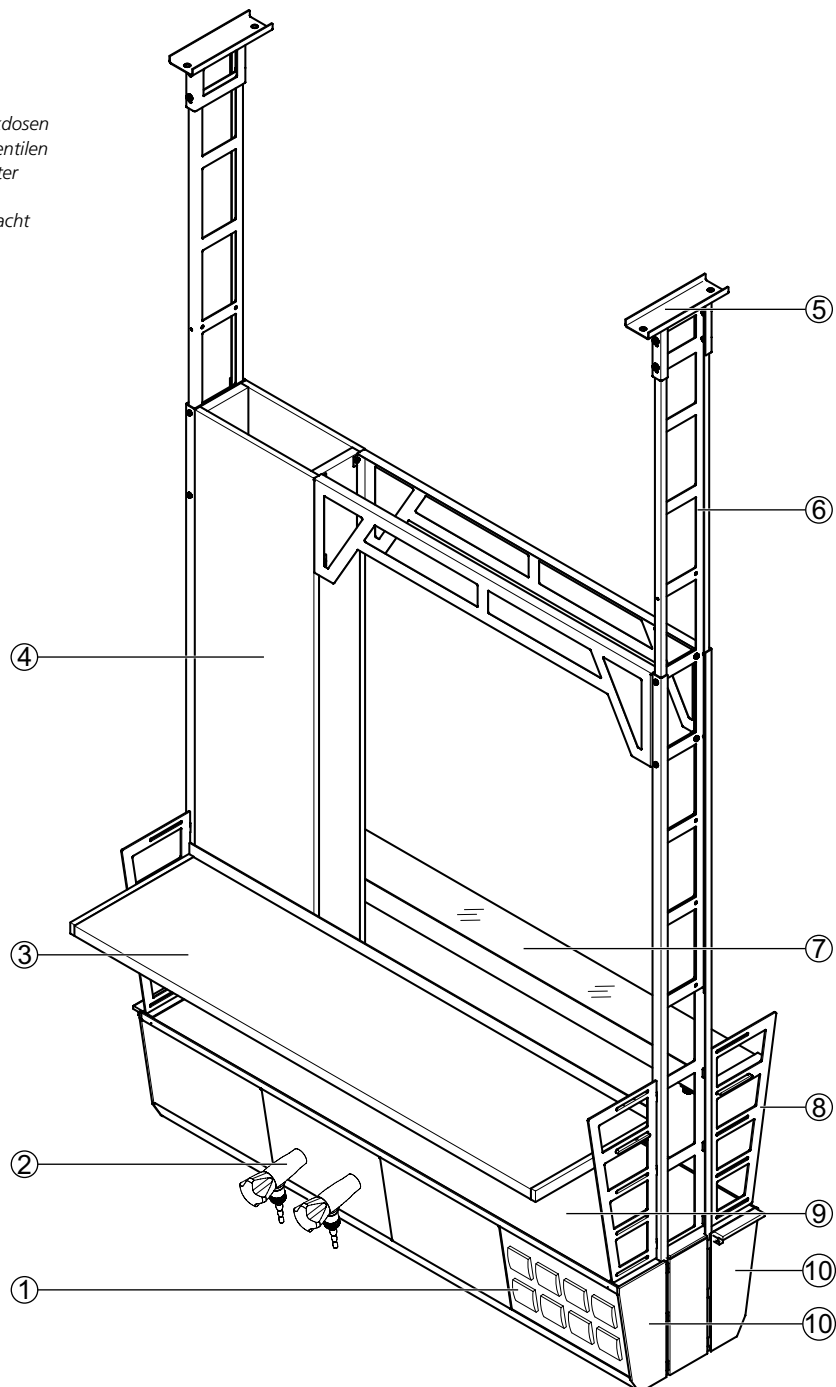
<b>Tragkraft</b>	
Ablage aus Glas [kg]	20
Ablage aus beschichteter OSB-Platte [kg]	30
Maximale Tragkraft pro Stativhalter mit Stativstab Länge 300 mm [kg]	5
<b>Ausführungsmerkmale</b>	
Modularer Aufbau	Für Wandarbeitstisch einseitig, für Doppelarbeitstisch beidseitig bestückbar Funktionsständer mit Medienkanal verlängerbar, z. B. für Hängeschränke Arbeitsplatte, Konsole und Unterbau ohne Demontage der Installationen austauschbar Rasterunabhängige Montage von Zubehör
Stativhalter ø [mm]	12 bis 13
Anzahl Medienpanel	Abhängig von Breite Medienkanal
<b>Elektrotechnik</b>	
Elektroversorgung	Steckdosen in Medienpanel
Elektroabsicherung	Optional
<b>Sanitärtechnik</b>	
Sanitärversorgung	Medienpanel mit Entnahmearmaturen für Vakuum, Gase und/oder Wässer Führung der Versorgungsleitungen unterhalb der Arbeitsplatte oder unterhalb der Konsole

## Verwendungszweck

- Medienversorgung über die Decke für:
  - ▶ Labortische unter der Medienampel
  - ▶ Laborgeräte auf Rolltischen oder Unterkonstruktionen
  - ▶ Bodenständige Laborgeräte
- Ausführungsvarianten für gentechnische Bereiche
- Modulare Befestigung von Ampelanbauteilen an der Tragekonstruktion wie Ablagen aus Glas und beschichteter OSB-Platte, Stativhaltern etc.
- Werkzeuglose Montage von ergänzenden Medienkanal-Anbauteilen wie Monitorhalter, Pipettenhalter, Papierrollenhalter, Universalablage etc.

## Aufbau

- 1 Medienpanel mit Steckdosen
- 2 Medienpanel mit Eckventilen
- 3 Ablage aus beschichteter OSB-Platte
- 4 Medienzuführungsschacht
- 5 Deckenanker
- 6 Funktionsträger
- 7 Ablage aus Glas
- 8 Wange
- 9 Ablage Medienkanal
- 10 Medienkanal



# SCALA XPRESS Medienampel

## Technische Daten

Abmessungen					
Breite [mm]	600	900	1200	1500	1800
Tiefe [mm] ohne Wangen	350				
Tiefe [mm] mit Wangen	471				
Empfohlene Mindesthöhe [mm] Unterkante Medienampel bis Oberkante Fertigfußboden (FFB)	1750				
Höhe Tragkonstruktion (bis max. Deckenhöhe 4000 mm)	Abhängig von Deckenhöhe				
Medienpanel Breite x Höhe [mm]	300 x 200				
Ablage aus Glas Breite x Tiefe [mm]	Breite Medienampel x 150				
Ablage aus beschichteter OSB-Platte Breite x Tiefe [mm]	Breite Medienampel x 300				

Tragkraft	
Maximale zulässige Gesamtbelastung [kg]	120
Zusätzliche max. Tragkraft Medienampel [kg] pro Raster	30
Ablage aus Glas [kg]	20
Ablage aus beschichteter OSB-Platte [kg]	30
Maximale Tragkraft pro Stativhalter mit Stativstab Länge 300 mm [kg]	5

Ausführungsmerkmale	
Konstruktion	An der Decke befestigte und verbundene Funktionsträger zur Aufnahme von Medienkanälen
Anzahl Medienpanels (pro Seite)	Abhängig von Breite Medienkanal
Stativhalter ø [mm]	12 bis 13

Material	
Ablage Medienkanal	Vollkern 5 mm

Elektrotechnik	
Elektroversorgung	Steckdosen in Medienpanel
Elektroabsicherung	Optional

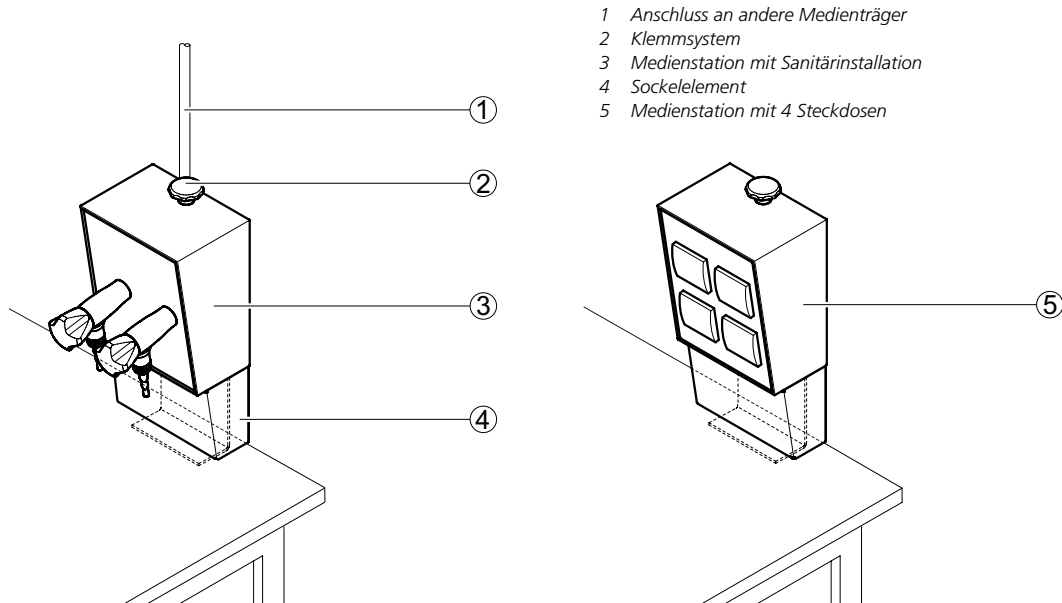
  

Sanitärtechnik	
Sanitärversorgung	Medienpanel mit Entnahmearmaturen für Vakuum, Gase und/oder Wasser Versorgungsleitungen in Versorgungsschacht von oben

## Verwendungszweck

- Medienversorgung zum Anklebmen an einen Laborarbeitsplatz
- Versorgung der Station über einen an der Decke montierten Medienträger wie Medienampel, Mediensäule, Medienflügel, Mediendecke oder über eine bodenständige Medienzelle

## Aufbau



## Technische Daten

Abmessungen	
Breite [mm]	158
Tiefe [mm]	118
Höhe [mm]	205
Höhe inkl. Sockelelement [mm]	310
Medienpanel Breite x Höhe [mm]	150 x 200
Klemmbereich [mm]	10 - 100

Ausführungsmerkmale	
Konstruktion	Klemmsystem für Arbeitsplatte oder anderen Träger Medienversorgung über deckenmontierte Medienträger oder Medienzellen Zugentlastung für Leitungen zwischen Medienstation und Medienträgereinheit durch Medienthorax und Spangen Kabel und Schläuche über Steckkupplungen mit Medienträger verbunden

Elektrotechnik	
Elektroversorgung	Max. 4 Steckdosen 230 V in Medienpanel

Sanitärtechnik	
Sanitärversorgung	Verschiedenste Entnahmearmaturen für Vakuum, Gase oder Druckluft
Max. Anzahl Eckventile pro Medienpanel	2
Max. Anzahl Reinstgasarmaturen pro Medienpanel	1 oder 2 (abhängig von Typ und Funktion)

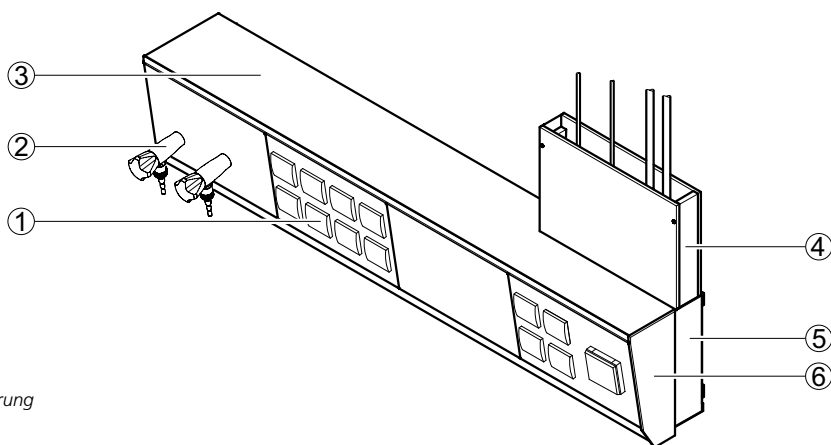
# SCALA XPRESS

## Medienwandkanal

### Verwendungszweck

- Wandbefestigte Medienversorgung für:
  - ▶ Labortische unter oder vor dem Medienwandkanal
  - ▶ Laborgeräte auf Rolltischen oder Unterkonstruktionen
  - ▶ Bodenständige Laborgeräte
- Ausführungsvarianten für gentechnische Bereiche
- Werkzeuglose Montage von ergänzenden Medienkanal-Anbauteilen wie Monitorhalter, Pipettenhalter, Papierrollenhalter, Universalablage etc.

### Aufbau



- 1 Medienpanel mit Steckdosen
- 2 Medienpanel mit Eckventilen
- 3 Ablage Medienwandkanal
- 4 Medienzuführung von oben
- 5 Befestigungsprofil/Medienführung
- 6 Medienkanal

### Technische Daten

Abmessungen					
Breite [mm]	600	900	1200	1500	1800 <sup>1)</sup>
Tiefe [mm]	184				
Höhe [mm]	252				
Medienpanel Breite x Höhe [mm]	300 x 200				

<sup>1)</sup> Der Medienwandkanal ist in Rasterbreiten von 300 mm beliebig verlängerbar.

Tragkraft	
Ablage [kg]	20 je montiertem Raster

Ausführungsmerkmale	
Konstruktion	Medienkanal zur Wandmontage inkl. Lösung für Innenecke
Anzahl Medienpanels	Abhängig von Breite Medienkanal

Material	
Ablage	Vollkern 5 mm

Elektrotechnik	
Elektroversorgung	Medienpanel mit Steckdosen
Elektroabsicherung	Optional

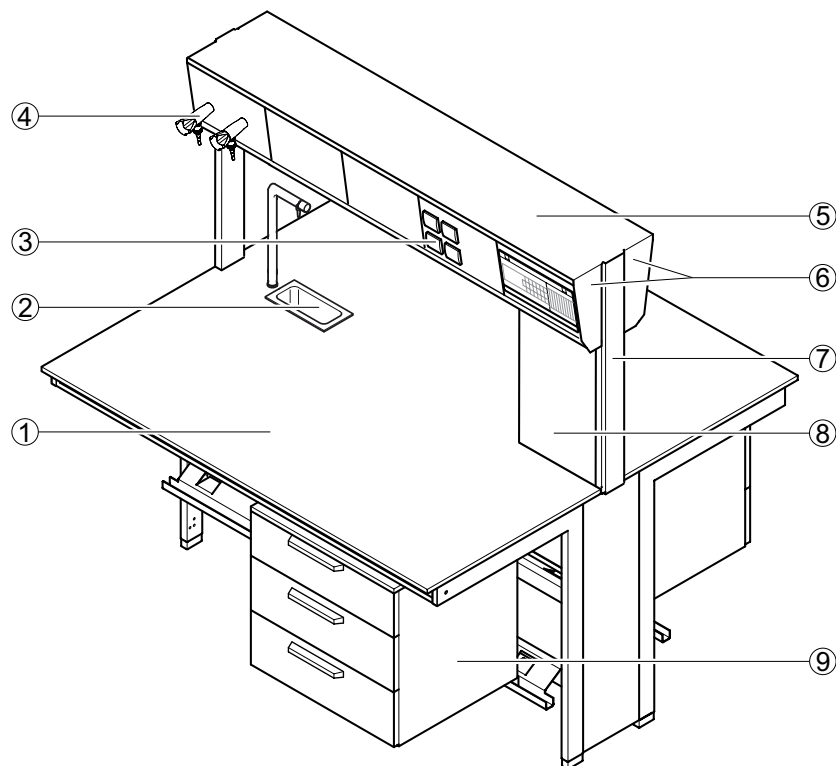
Sanitärtechnik	
Sanitärversorgung	Medienpanel mit Entnahmearmaturen für Vakuum, Gase und/oder Wässer Versorgungsleitungen im Befestigungsprofil

## Verwendungszweck

- Medienversorgung für Doppelarbeitstische
- Ausführungsvarianten für gentechnische Bereiche
- Modulare Befestigung von Zellenanbauteilen am Funktionsständer wie Ablagen aus Glas und beschichteter OSB-Platte, Hängeschränken, Stativhaltern etc.
- Werkzeuglose Montage von ergänzenden Medienkanal-Anbauteilen wie Abtropfbord, Monitorhalter, Pipettenhalter, Papierrollenhalter, Universalablage etc.
- Nicht geeignet für Doppeltische, deren Arbeitsflächen getrennt sein müssen (vgl. hierzu BGI/GUV-I 850-0)

## Aufbau

### Medientischaufsatz mit Cantilever-Tischgestell und eingehängtem Unterbau

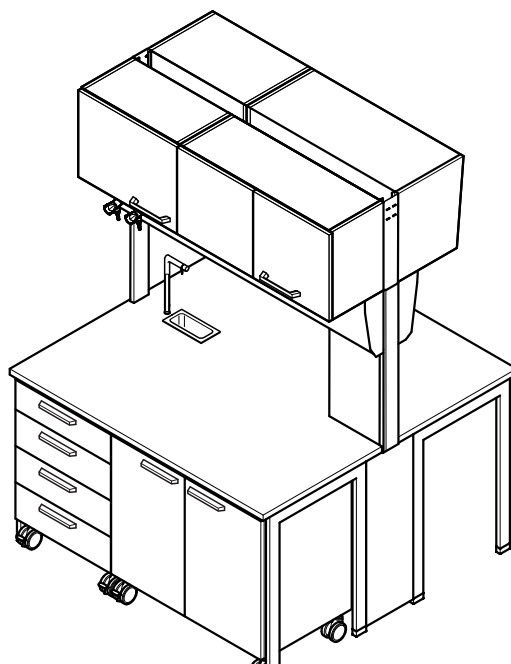


- 1 Arbeitsplatte
- 2 Trichterbecken mit Wasserentnahme
- 3 Medienpanel mit Steckdosen
- 4 Medienpanel mit Eckventilen
- 5 Ablage Medientischaufsatz
- 6 Medienkanal
- 7 Funktionsständer
- 8 Medienzuführungsschacht
- 9 Eingehängter Unterbau

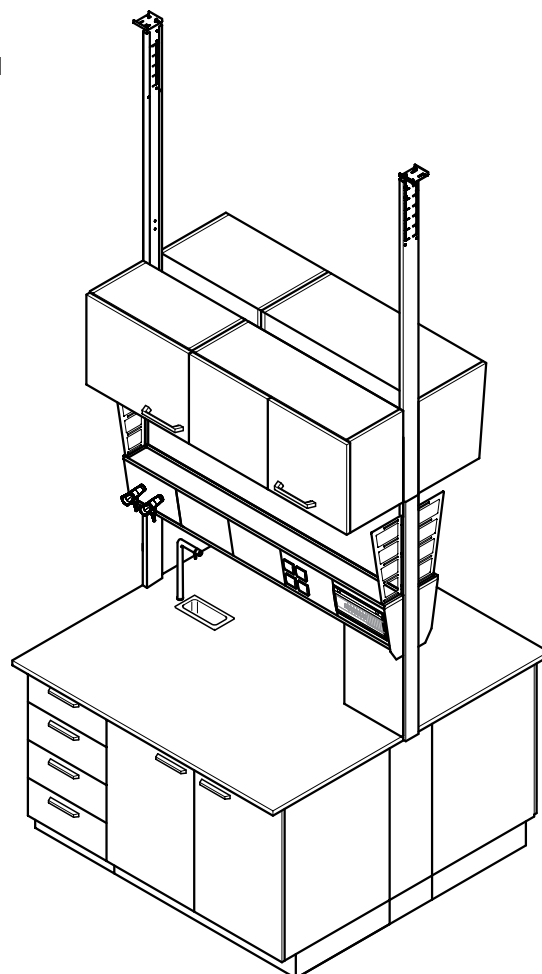
**!** Medientischaufsatz nicht mit Steinzeugtischplatte kombinierbar, da Ausschnitte nicht möglich sind!

## SCALA XPRESS Medientischaufsatz

Medientischaufsatz mit Hängeschränken,  
H-Fuß-Tischgestell und Unterbauten auf Rollen



Medientischaufsatz mit Hängeschränken,  
Ständerverlängerung und Unterbauten auf Sockel





## Technische Daten

Abmessungen					
Breite [mm]	600	900	1200	1500	1800
Tiefe [mm]	310				
Höhe [mm]	1602				
Höhe Durchgriff bei Arbeitshöhe 900 mm [mm]	450				
Höhe Ständerverlängerung [mm] (für Hängeschrank Höhe 460 mm)	462				
Höhe Ständerverlängerung [mm] (für Hängeschrank Höhe 760 mm)	762				
Höhe Ständerverlängerung [mm] (bis Deckenhöhe 3500 mm)	Abhängig von Deckenhöhe				
Medienpanel Breite x Höhe [mm]	300 x 200				
Ablage aus Glas Breite x Tiefe [mm]	Breite Tischaufsatz x 150				
Ablage aus beschichteter OSB-Platte Breite x Tiefe [mm]	Breite Tischaufsatz x 300				

Tragkraft	
Ablage aus Glas [kg]	20
Ablage aus beschichteter OSB-Platte [kg]	30
Maximale Tragkraft pro Stativhalter mit Stativstab Länge 300 mm [kg]	5

Ausführungsmerkmale	
Konstruktion	Doppelseitiger Medienkanal als Tischaufsatz mit Durchgriff oberhalb der Arbeitsplatte
Anzahl Medienpanels	Abhängig von Kanalbreite
Stativhalter ø [mm]	12 bis 13

Material	
Ablage Medientischaufsatz	Vollkern 5 mm

Elektrotechnik	
Elektroversorgung	Steckdosen in Medienpanel
Elektroabsicherung	Optional

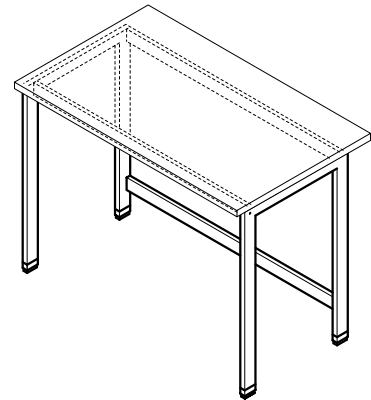
Sanitärtechnik	
Sanitärversorgung	Medienpanel mit Entnahmearmaturen für Vakuum, Gase und/oder Wasser Versorgungsleitungen im Tischaufsatz

## SCALA XPRESS Tisch mit H-Fuß-Tischgestell

### Verwendungszweck

- Tischgestell mit Arbeitsplatte aus unterschiedlichen Materialien als Arbeits- und Ablagefläche für Laborarbeiten
- Tragstruktur für Analysegeräte und Aufbauten

### Aufbau



### Technische Daten

Abmessungen					
Breite [mm]	600	900	1200	1500	1800
Tiefe [mm]	600			750	900
Arbeitshöhe [mm]	750			900	

Tragkraft	
H-Fuß-Tischgestell [kg]	200 (zur Wandmontage oder zur Montage an einer Medienzelle)

Ausführungsmerkmale	
Konstruktion	Für eingehängte Unterbauten, nicht gestellübergreifend verschiebbar Für rollbare Unterbauten
Nivellierfüße	Einzel einstellbar

Material	
Tischgestell	Stahlprofil 60/25/2 mm
Arbeitsplatte	Je nach Anforderung
Nivellierfüße	Kunststoffgehäuse mit Stahlspindel

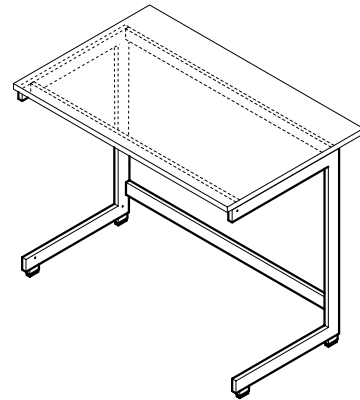
# SCALA XPRESS

## Tisch mit C-Fuß-Tischgestell

### Verwendungszweck

- Tischgestell mit Arbeitsplatte aus unterschiedlichen Materialien als Arbeits- und Ablagefläche für Laborarbeiten
- Tragstruktur für Analysegeräte und Aufbauten

### Aufbau



### Technische Daten

Abmessungen					
Breite [mm]	600	900	1200	1500	1800
Tiefe [mm]	600 750 900				
Arbeitshöhe [mm]	750 900				

Tragkraft	
C-Fuß-Tischgestell [kg]	200

Ausführungsmerkmale	
Konstruktion	Für eingehängte Unterbauten, gestellübergreifend verschiebbar Für rollbare Unterbauten
Nivellierfüße	Einzel einstellbar

Material	
Tischgestell	Stahlprofil 70/25/3 mm
Arbeitsplatte	Je nach Anforderung
Nivellierfüße	Kunststoffgehäuse mit Stahlspindel

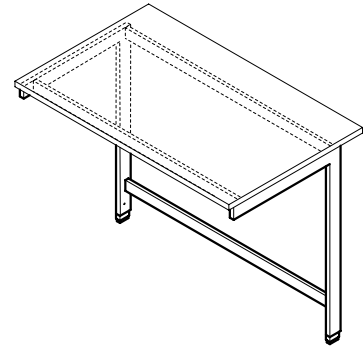
## SCALA XPRESS

### Tisch mit Cantilever-Tischgestell

#### Verwendungszweck

- Tischgestell mit Arbeitsplatte aus unterschiedlichen Materialien als Arbeits- und Ablagefläche für Laborarbeiten
- Tragstruktur für Analysegeräte und Aufbauten
- Zur Wandmontage oder zur Montage an einer Medienzelle

#### Aufbau



#### Technische Daten

Abmessungen					
Breite [mm]	600	900	1200	1500	1800
Tiefe [mm]			750		
			900		
Arbeitshöhe [mm]			750		
			900		

Tragkraft	
Cantilever-Tischgestell [kg]	200 (zur Wandmontage oder zur Montage an einer Medienzelle)

Ausführungsmerkmale	
Konstruktion	Für eingehängte und rollbare Unterbauten, gestellübergreifend verschiebbar
Nivellierfüße	Einzel einstellbar

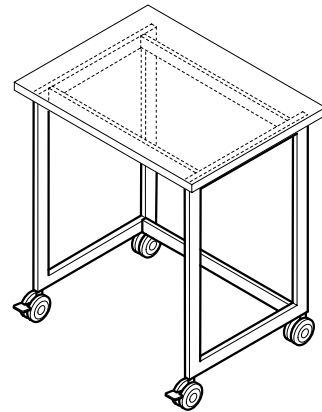
  

Material	
Tischgestell	Stahlprofil 70/25/3 mm
Arbeitsplatte	Je nach Anforderung
Nivellierfüße	Kunststoffgehäuse mit Stahlspindel

### Verwendungszweck

- Rollbares Tischgestell mit Arbeitsplatte aus unterschiedlichen Materialien als Arbeits- und Ablagefläche für Laborarbeiten
- Rollbare Tragstruktur für Analysegeräte und Aufbauten

### Aufbau



### Technische Daten

Abmessungen	
Breite [mm]	900      1200      1500
Tiefe [mm]	600 750 900
Arbeitshöhe [mm]	750 900

Tragkraft	
Rolltisch [kg]	150
Je Schwerlastrolle [kg]	110

Ausführungsmerkmale	
Schwerlastrollen	4, davon 2 arretierbar (Rolle und Lenkachse arretierbar)
Fachboden	Optional
Unterbau	Optional

Material	
Tischgestell	Stahlprofil 60/25/2 mm
Arbeitsplatte	Je nach Anforderung

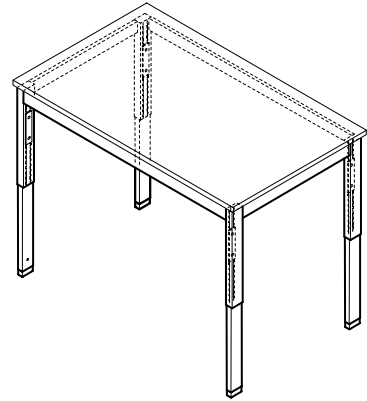
## SCALA XPRESS

### Höhenverstellbarer Tisch

#### Verwendungszweck

- Tischgestell mit Arbeitsplatte aus unterschiedlichen Materialien als höhenverstellbare Arbeits- und Ablagefläche für Laborarbeiten
- Tragstruktur für Analysegeräte und Aufbauten

#### Aufbau



#### Technische Daten

Abmessungen	
Breite [mm]	1200
Tiefe [mm]	750 900
Arbeitshöhe [mm]	700 - 950

Material	
Tischgestell	Stahlprofil 60/25/2 mm
Arbeitsplatte	Je nach Anforderung
Nivellierfüße	Kunststoffgehäuse mit Stahlspindel


Tragkraft	
Gesamt [kg]	200


  

Ausführungsmerkmale	
Arbeitshöhe	Verstellbar im Raster von 25 mm
Tischgestell	H-Fuß-Tischgestell

# SCALA XPRESS


## Material der Arbeitsplatten


<b>Melaminharz-Beschichtung</b>	
Kritische Stoffe	Säuren in Konzentration > 10 %
Zerstörende Stoffe	Konzentrierte Salzsäuren Salpetersäure Erhitzte Schwefelsäure
Vorteil	Eben
Einschränkung	Feuchtigkeitsempfindliche Stoßstellen Mittlere chemische Beständigkeit
Einsatz	Roll-, Anstell-, Fensterarbeitsische Geräte- und Labortische im Trockenbereich Nicht im Feucht- oder Nassbereich einsetzbar
Gewicht [kg/m <sup>2</sup> ]	19,6
Gesamtdicke [mm]	30
	Hellgrau NCS S 3005 R80B

<b>Polypropylen</b>	
Kritische Stoffe	Kohlenwasserstoff Zitronensäure Oxalsäure Tetrachlorkohlenstoff Dieselöl
Zerstörende Stoffe	Ozon Konzentrierte Salpetersäure Chloroform Benzin Benzol
Vorteil	Fugenlos Eben Leicht Hohe Chemikalienbeständigkeit gegen Säuren und viele Lösemittel Leicht zu entsorgen Geringerer Glasbruch
Einschränkung	Weiche, kratzempfindliche Oberfläche Hitzeempfindlich
Einsatz	Bereiche mit hoher Chemikalienbeständigkeit Arbeiten mit Flusssäure Radionuklidbereich Bereiche, in denen es auf Fugenlosigkeit ankommt
Gewicht [kg/m <sup>2</sup> ]	20,3
Gesamtdicke [mm]	30
Wulstrand [mm]	7
	Hellgrau NCS S 3005 R80B

## SCALA XPRESS


### Material der Arbeitsplatten


<b>Vollkern</b>	
Kritische Stoffe	Säuren in Konzentration > 10 %
Zerstörende Stoffe	Konzentrierte Salzsäuren Salpetersäure Erhitzte Schwefelsäure
Vorteil	Feuchtigkeitsbeständig Eben Leicht zu entsorgen
Einschränkung	Geringe Beschichtungsdicke
Einsatz	Feuchtraum Physikalische Laboratorien Tische mit mittlerer Beanspruchung
Gewicht [kg/m <sup>2</sup> ]	26,4
Gesamtdicke [mm]	19
Wulstrand (Option) [mm]	7
	Hellgrau NCS S 3005 R80B

<b>Vollkern mit EBC-Oberfläche</b>	
Kritische Stoffe	Säuren in Konzentration > 10 %
Zerstörende Stoffe	Konzentrierte Salzsäuren Salpetersäure Erhitzte Schwefelsäure
Vorteil	Antibakteriell Elektronenstrahl gehärtete Oberfläche (Electron Beam Curing EBC) Hohe chemische Beständigkeit Feuchtigkeitsbeständig Eben Leicht zu entsorgen
Einschränkung	Geringe Beschichtungsdicke
Einsatz	Chemische, mikrobiologische, gentechnische Laboratorien
Gewicht [kg/m <sup>2</sup> ]	26,4
Gesamtdicke [mm]	20
Wulstrand (Option) [mm]	7
	Grau Ähnlich NCS S 3000 N



# SCALA XPRESS Material der Arbeitsplatten

Epoxy	
Kritische Stoffe	Verschiedene Lösemittel Verdünnte Säuren
Zerstörende Stoffe	Flusssäure Konzentrierte erhitzte Mineralsäuren
Vorteil	Fugenlos Eben Massive Platte Hohe mechanische Beanspruchbarkeit Leicht zu entsorgen
Einschränkung	Kratzempfindliche Oberfläche Empfindlich gegen konzentrierte Säuren
Einsatz	Laborarbeitsplatz aller Art
Gewicht [kg/m <sup>2</sup> ]	32
Gesamtdicke [mm] Wulstrand [mm]	19 7
	Platingrau Ähnlich NCS S 4202-R


Glas	
Kritische Stoffe	Keine
Zerstörende Stoffe	Flusssäure
Vorteil	Eben Hohe chemische Beständigkeit
Einschränkung	Stoßempfindlich an Ecken und Kanten
Einsatz	Labortische aller Art mit höchster chemischer Beanspruchung
Gewicht [kg/m <sup>2</sup> ]	38
Gesamtdicke [mm]	30
	Hellgrün NCS S 2010 G10Y

**!** Tischplatten in Epoxy und Glas sind nur im 10-Wochen-Programm möglich!


**!** Glastischplatten sind nur im Raster 1.200 / 1.500 / 1.800 mm und ohne Ausschnitte möglich!

## SCALA XPRESS

### Material der Arbeitsplatten

Steinzeug	
Kritische Stoffe	Keine
Zerstörende Stoffe	Flussssäure
Vorteil	Beste chemische Beständigkeit Mechanisch stabil Leicht zu entsorgen
Einschränkung	Ebenheitstoleranzen durch Brennvorgang Thermodynamische Beanspruchung eingeschränkt
Einsatz	Bereiche mit höchster chemischer und mechanischer Beanspruchung
Gewicht [kg/m <sup>2</sup> ]	56
Gesamtdicke [mm] Wulstrand [mm]	26 7
	Hellgrau NCS S 3005 R80B

**! Keine Ausschnitte in Steinzeugtischplatten möglich!**

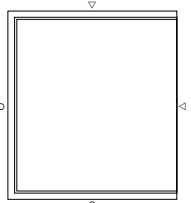
Steinzeug-Verbundplatte	
Kritische Stoffe	Keine
Zerstörende Stoffe	Flussssäure
Vorteil	Eben Leichter als Steinzeug Beste chemische Beständigkeit Leicht zu entsorgen
Einschränkung	Thermodynamische Beanspruchung eingeschränkt
Einsatz	Bereiche mit höchster chemischer Beanspruchung
Gewicht [kg/m <sup>2</sup> ]	40
Gesamtdicke [mm] Wulstrand [mm]	30 7
	Weiß Ähnlich NCS S 0300-N

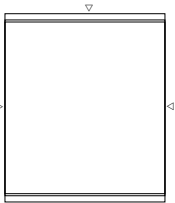
**! Bitte beachten Sie die verfügbaren Abmessungen für Steinzeug/Verbund mit Wulstrand!**

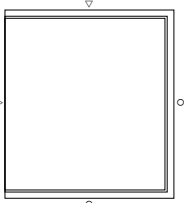
# SCALA XPRESS

## Material der Arbeitsplatten

4-seitiger Wulstrand Umlaufend	Anwendung	Tiefe [mm]	Breite 1200 [mm]	Breite 1500 [mm]	Breite 1800 [mm]
 <p>▷ Schnittkante ○ Glasiert</p>	Arbeitstisch ohne Zelle 750	748	✓	×	×
	Arbeitstisch ohne Zelle 900	898	✓	×	×
	Arbeitstisch mit Zelle 750	672	×	×	✓
	Arbeitstisch mit Zelle 900	822	✓	✓	✓
	Doppelarbeitstisch mit Zelle 1500	702	×	×	×
	Doppelarbeitstisch mit Zelle 1800	852	✓	✓	✓
✓ verfügbar × nicht verfügbar					

3-seitiger Wulstrand Vorne, links und hinten	Anwendung	Tiefe [mm]	Breite 898 [mm]	Breite 1198 [mm]	Breite 1498 [mm]	Breite 1798 [mm]
 <p>▷ Schnittkante ○ Glasiert</p>	Arbeitstisch ohne Zelle 750	745	×	×	✓	✓
	Arbeitstisch ohne Zelle 900	895	✓	✓	✓	✓
	Arbeitstisch mit Zelle 750	672	✓	✓	✓	✓
	Arbeitstisch mit Zelle 900	822	✓	✓	✓	✓
	Doppelarbeitstisch mit Zelle 1500	702	✓	✓	✓	✓
	Doppelarbeitstisch mit Zelle 1800	852	✓	✓	✓	✓
✓ verfügbar × nicht verfügbar						

2-seitiger Wulstrand Vorne und hinten	Anwendung	Tiefe [mm]	Breite 895 [mm]	Breite 1195 [mm]	Breite 1495 [mm]	Breite 1795 [mm]
 <p>▷ Schnittkante ○ Glasiert</p>	Arbeitstisch ohne Zelle 750	745	✓	✓	✓	×
	Arbeitstisch ohne Zelle 900	895	✓	✓	✓	×
	Arbeitstisch mit Zelle 750	672	×	✓	×	×
	Arbeitstisch mit Zelle 900	822	✓	✓	✓	✓
	Doppelarbeitstisch mit Zelle 1500	702	✓	✓	✓	×
	Doppelarbeitstisch mit Zelle 1800	852	✓	✓	✓	✓
✓ verfügbar × nicht verfügbar						

3-seitiger Wulstrand Vorne, rechts und hinten	Anwendung	Tiefe [mm]	Breite 898 [mm]	Breite 1198 [mm]	Breite 1498 [mm]	Breite 1798 [mm]
 <p>▷ Schnittkante ○ Glasiert</p>	Arbeitstisch ohne Zelle 750	745	×	×	✓	✓
	Arbeitstisch ohne Zelle 900	895	✓	✓	✓	✓
	Arbeitstisch mit Zelle 750	672	✓	✓	✓	✓
	Arbeitstisch mit Zelle 900	822	✓	✓	✓	✓
	Doppelarbeitstisch mit Zelle 1500	702	✓	✓	✓	✓
	Doppelarbeitstisch mit Zelle 1800	852	✓	✓	✓	✓
✓ verfügbar × nicht verfügbar						

**!** Keine Ausschnitte in Steinzeughischplatten möglich!

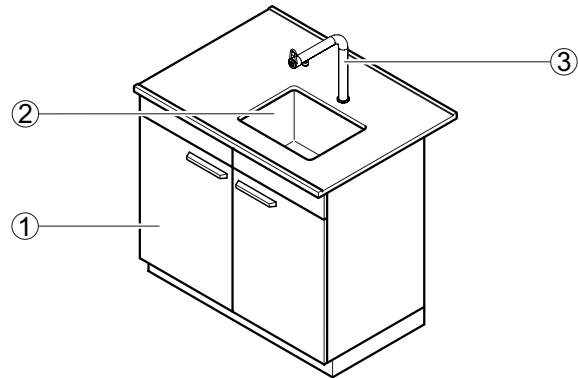
## SCALA XPRESS Laborspüle

### Verwendungszweck

- Ver- und Entsorgung von Wasser
- Zur Reinigung von Betriebsmitteln
- Zur Aufnahme größerer Wassermengen
- Nicht geeignet für die Entsorgung von Chemikalien

### Aufbau

- 1 Unterbau  
2 Spülbecken  
3 Armatur



### Technische Daten

Material Arbeitsplatte	Material Spülbecken	Beckenmaße Breite x Tiefe x Höhe [mm]	Einbauart
Melaminharz-Beschichtung, Vollkern, Vollkern mit EBC-Oberfläche, Polypropylen	Polypropylen	380 x 380 x 250 530 x 380 x 250 680 x 380 x 250	Becken mit Wulstrand von oben in Arbeitsplatte eingesetzt

Abmessungen					
Breite [mm]	600	900	1200	1500	1800
Tiefe [mm]			600 <sup>1)</sup> 675 <sup>1)</sup> 705 <sup>1)</sup> 750 825 855 900		
Arbeitshöhe [mm]			900		

<sup>1)</sup> Ggf. Platzierung der Armaturen seitlich neben dem Spülbecken

**!** Das Tischplattenmaterial entnehmen Sie bitte der Kategorie "Tischplatten" (Steinzeug Tischplatten wegen Ausschnitt ausgenommen)!

**!** Verfügbares Beckenmaterial: - Polypropylen

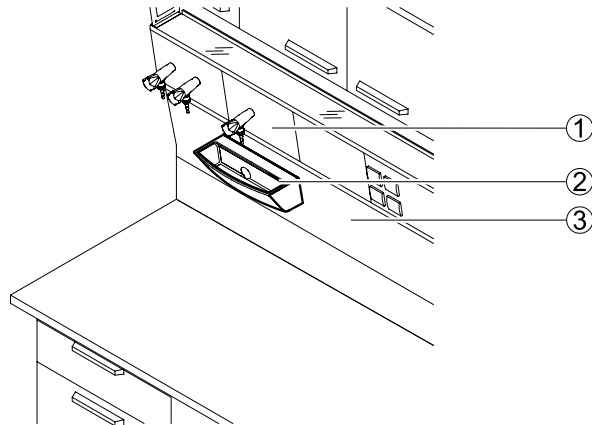
# SCALA XPRESS

## Beckenmodul an Medienzelle

### Verwendungszweck

- Ver- und Entsorgung von Wasser
- Zur Reinigung von Betriebsmitteln
- Beckenmodul unter Wasserarmaturen zur Aufnahme geringer Wassermengen
- Nicht geeignet für die Entsorgung von Chemikalien

### Aufbau



- 1 Medienpanel mit Eckventilen  
2 Beckenmodul  
3 Frontblende für Medienzelle

### Technische Daten

Abmessungen		Polypropylen
Breite [mm]		294
Tiefe [mm]		132
Höhe [mm]		112
Beckeninnenmaß Breite x Tiefe x Höhe [mm]		Ca. 280 x 93 x 93
Material		
Beckenmodul		Polypropylen
Ausführungsmerkmale		
Konstruktion		Befestigung an Frontblende der Medienzelle
Sanitärtechnik		
Wasseranschluss		Festanschluss
Abwasseranschluss		Festanschluss mit Siphon
Wasserarmatur		Zellenarmaturen optional

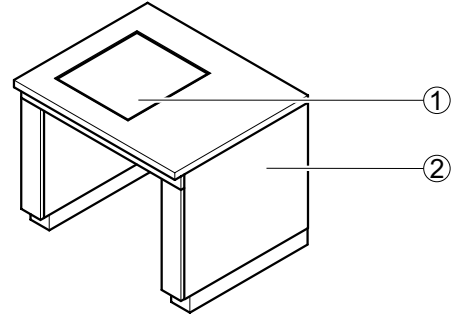
# SCALA XPRESS

## Wägetisch

### Verwendungszweck

- Zum Aufstellen von Analysewaagen und anderen empfindlichen Messgeräten
- Tischgestell mit Arbeitsplatte und besonders gelagerter, schwingungsfreier Platte

### Aufbau



- 1 Wägeplatte aus Feinbeton  
2 Tischumkleidung

### Technische Daten

Abmessungen	
Breite [mm]	900
Tiefe [mm]	750 900
Arbeitshöhe [mm]	750 900
Breite x Tiefe [mm] Wägeplatte	400 x 450

Material	
Tragkonstruktion	Stahlprofil
Arbeitsplatte	Melamin Vollkern Vollkern mit EBC-Oberfläche
Wägeplatte	Feinbeton

Gewicht	
Gesamtgewicht [kg]	120
Wägeplatte [kg]	65

Ausführungsmerkmale	
Konstruktion	Besonders gelagerte, schwere Wägeplatte aus Feinbeton Tragkonstruktion der Wägeplatte schwingungsentkoppelt

# Labortische und Spülen

3

# SCALA XPRESS

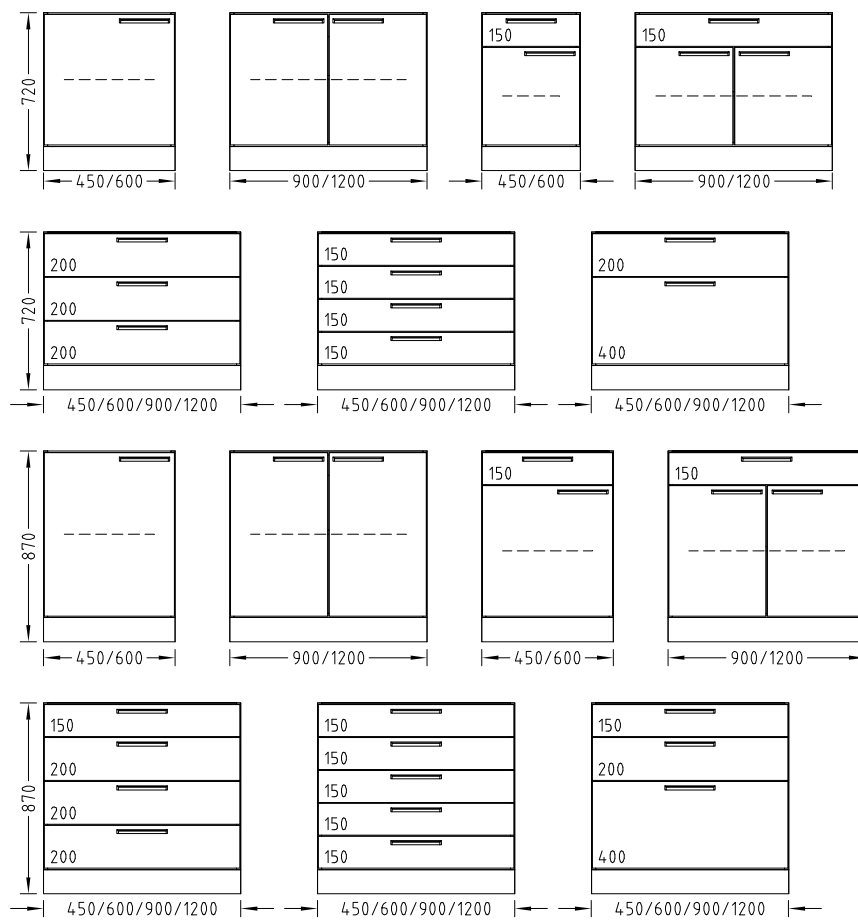
## Unterbau auf Sockel

**!** Mögliches Material der Stauräume in XPRESS: Standard Melamin!

### Verwendungszweck

- Zur Aufbewahrung von Geräten und Chemikalien, gemäß EN 14727
- Für Arbeitshöhen 750 mm und 900 mm
- Nicht geeignet zur Aufbewahrung von brennbaren Flüssigkeiten, Druckgasflaschen und selbstentzündlichen oder selbstzerfallenden Stoffen
- Nicht geeignet zur Aufbewahrung von Säuren und Laugen

### Varianten





### Technische Daten

Abmessungen				
Breite [mm]	450	600	900	1200
Tiefe [mm]	550			
Gesamthöhe [mm]	720 870			
Höhe Schubkästen [mm]	150 200 400 Kombinationsmöglichkeiten siehe Varianten			
Höhe Sockel [mm]	110			

Tragkraft	
Je Fachboden/Schubkasten [kg]	30

Ausführungsmerkmale	
Konstruktion	Für Arbeitshöhe 750 und 900 mm Flügeltüren mit 270°-Scharnieren Schubkästen mit Vollauszug Oben offen, Rückwand herausnehmbar Fachboden, höhenverstellbar 4 Nivellierfüße
Kombinationsmöglichkeiten	Siehe Varianten
Griff	Griffleiste SCALA Bügelgriff Edelstahl
Hochauszüge	Optional
Einzugsdämpfer für Schubkasten	Standard
Abluftanschluss	Optional
Schließung	Optional

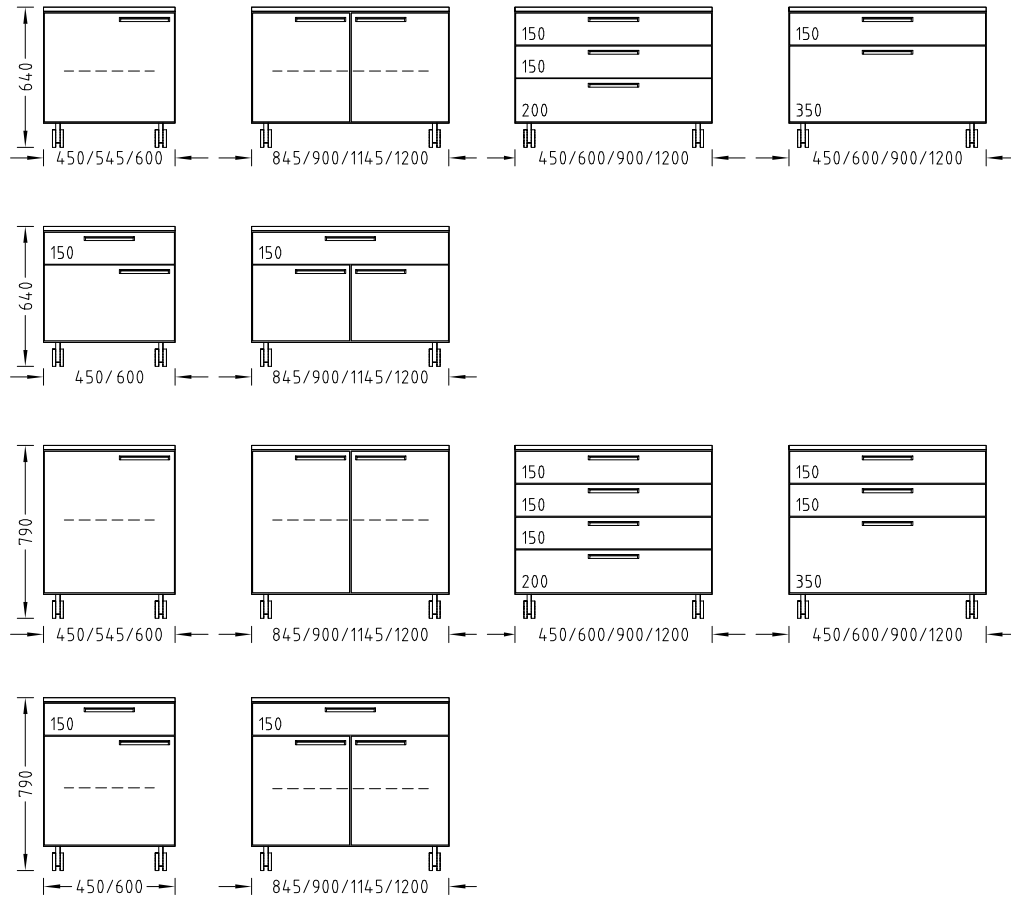
# SCALA XPRESS

## Unterbau auf Rollen

### Verwendungszweck

- Zur flexiblen Aufbewahrung von Geräten und Chemikalien, gemäß EN 14727
- Für Arbeitshöhen 750 mm und 900 mm
- Nicht geeignet zur Aufbewahrung von brennbaren Flüssigkeiten, Druckgasflaschen und selbstentzündlichen oder selbstzerfallenden Stoffen
- Nicht geeignet zur Aufbewahrung von Säuren und Laugen

### Varianten



### Technische Daten

Abmessungen							
Breite [mm]	450	545	600	845	900	1145	1200
Tiefe [mm]	550						
Gesamthöhe [mm]	640 790						
Höhe Schubkästen [mm]	150 200 350 Kombinationsmöglichkeiten siehe Varianten						
Höhe Rollen [mm]	110						

Tragkraft	
Je Fachboden/Schubkasten [kg]	30
Je Rolle [kg]	70

Ausführungsmerkmale	
Konstruktion	Für Arbeitshöhe 750 und 900 mm Flügeltüren mit 270°-Scharnieren Schubkästen mit Vollauszug und Wechsellauszugssperre Fachboden, höhenverstellbar Oben abgedeckt, Rückwand mit Korpus fest verbunden 4 Lenkrollen, vordere Rollen arretierbar
Kombinationsmöglichkeiten	Siehe Varianten
Griff	Griffleiste SCALA Bügelgriff Edelstahl
Einzugsdämpfer für Schubkästen	Standard
Schließung	Optional
Schubkästen mit Wechsellauszugssperre	Standard

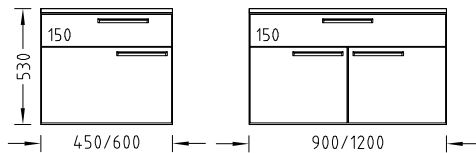
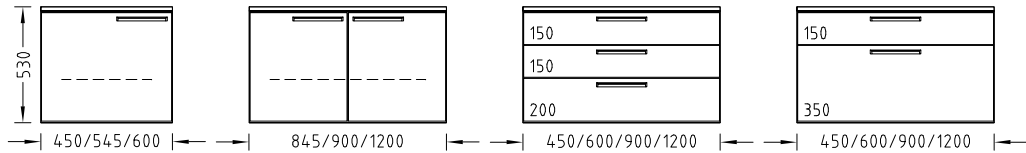
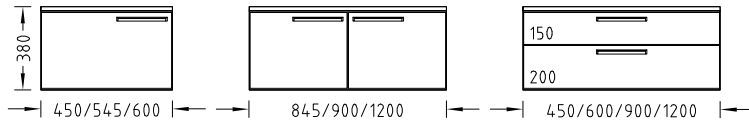
# SCALA XPRESS

## Eingehängter Unterbau

### Verwendungszweck

- Zur flexiblen Aufbewahrung von Geräten und Chemikalien, gemäß EN 14727
- Für Arbeitshöhen 750 mm und 900 mm
- Nicht geeignet zur Aufbewahrung von brennbaren Flüssigkeiten, Druckgasflaschen und selbstentzündlichen oder selbstzerfallenden Stoffen
- Nicht geeignet zur Aufbewahrung von Säuren und Laugen

### Varianten



# SCALA XPRESS

## Eingehängter Unterbau

4

Stauräume

### Technische Daten

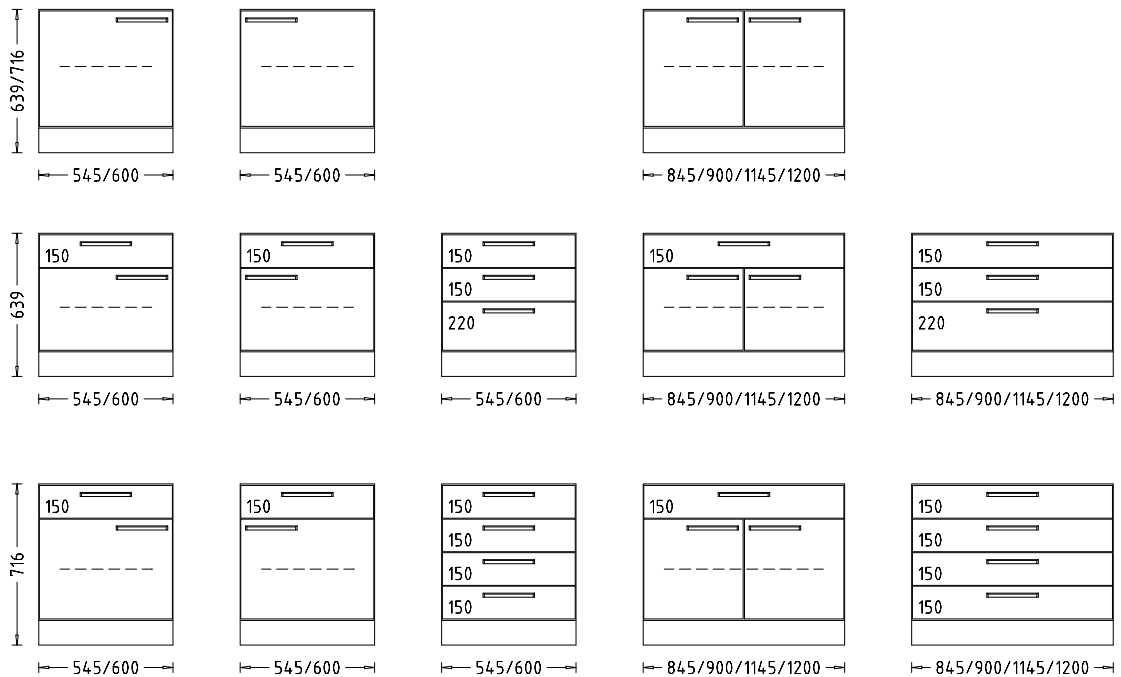
Abmessungen							
Breite [mm]	450	545	600	845	900	1145	1200
Tiefe [mm]	500 (Gestelltiefe 572) 550 (Gestelltiefe 672)						
Höhe [mm]	380 530						
Höhe Schubkästen [mm]	150 200 350 Kombinationsmöglichkeiten siehe Varianten						

Tragkraft	
Je Fachboden/Schubkasten [kg]	30

Ausführungsmerkmale	
Konstruktion	Für Arbeitshöhe 750 und 900 mm 2 Beschläge zum Einhängen in die Profilschiene des Tischgestells Flügeltüren mit 270°-Scharnieren Schubkästen mit Vollauszug Oben abgedeckt, Rückwand mit Korpus fest verbunden Fachboden, höhenverstellbar Bei C-Fuß-/Cantilever-Tischgestell über das Tischraster hinaus seitlich verschiebbar Flügeltür(en) mit 1 Fachboden bei Höhe 530 mm
Kombinationsmöglichkeiten	Siehe Varianten
Griff	Griffleiste SCALA Bügelgriff Edelstahl
Einzugsdämpfer für Schubkasten	Standard
Schließung	Optional

**Verwendungszweck**

- Zur Aufbewahrung von Geräten und Chemikalien, gemäß EN 14727
- Für Abzüge mit Rückwand- und Seiteninstallation auf Stahlgestell
- Nicht zugelassen zur Aufbewahrung von brennbaren Flüssigkeiten, Druckgasflaschen und selbstentzündlichen oder selbstzerfallenden Stoffen
- Nicht zugelassen zur Aufbewahrung von Säuren und Laugen

**Varianten**

# SCALA XPRESS

## Eingeschobener Unterbau für Abzüge

### Technische Daten

Abmessungen						
Breite [mm]	545	600	845	900	1145	1200
Tiefe [mm]	550					
Gesamthöhe [mm] eingeschobener Unterbau für Tischabzüge mit Rückwandinstallation	640					
Gesamthöhe [mm] eingeschobener Unterbau für Tischabzüge mit Seiteninstallation	716					
Höhe Sockel [mm]	110					
Höhe Schubkästen [mm]	150					
	220					
Kombinationsmöglichkeiten siehe Varianten						

Tragkraft	
Je Fachboden [kg]	30

Ausführungsmerkmale	
Konstruktion	Flügeltüren mit 270°-Scharnieren Schubkästen mit Vollauszug Oben geschlossen, Rückwand herausnehmbar Fachboden, höhenverstellbar 4 Nivellierfüße
Kombinationsmöglichkeiten	Siehe Varianten
Griff	Griffleiste SCALA Bügelgriff Edelstahl
Abluftanschluss	Optional
Schließung	Optional

## SCALA XPRESS

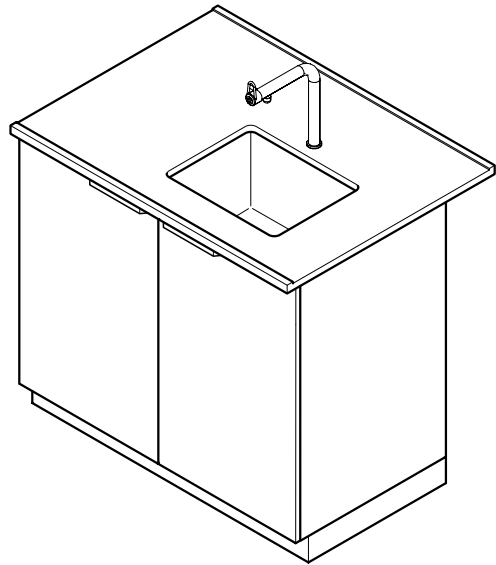
### Unterbau für Spülen

#### Verwendungszweck

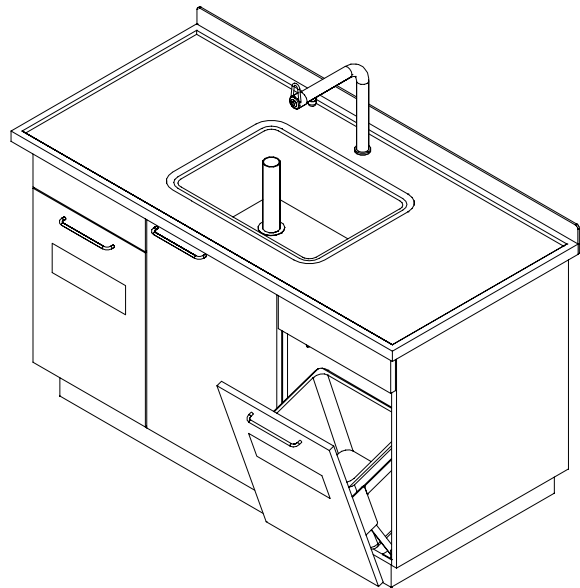
- Als Unterbau für Spülen zur Aufbewahrung von Geräten und Chemikalien, gemäß EN 14727
- Nicht geeignet zur Aufbewahrung von brennbaren Flüssigkeiten, Druckgasflaschen und selbstentzündlichen oder selbstzerfallenden Stoffen
- Nicht geeignet zur Aufbewahrung von Säuren und Laugen

#### Aufbau

Spüle mit Unterbau für Medienzellen oder vor der Wand



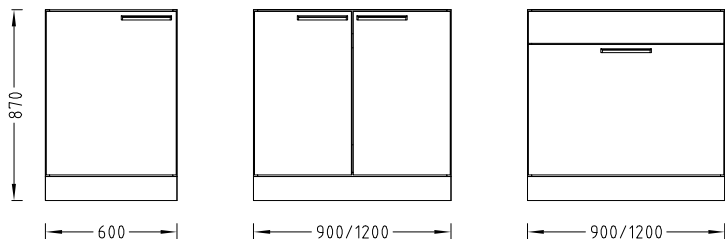
Stirrspüle für Doppelarbeitsstische



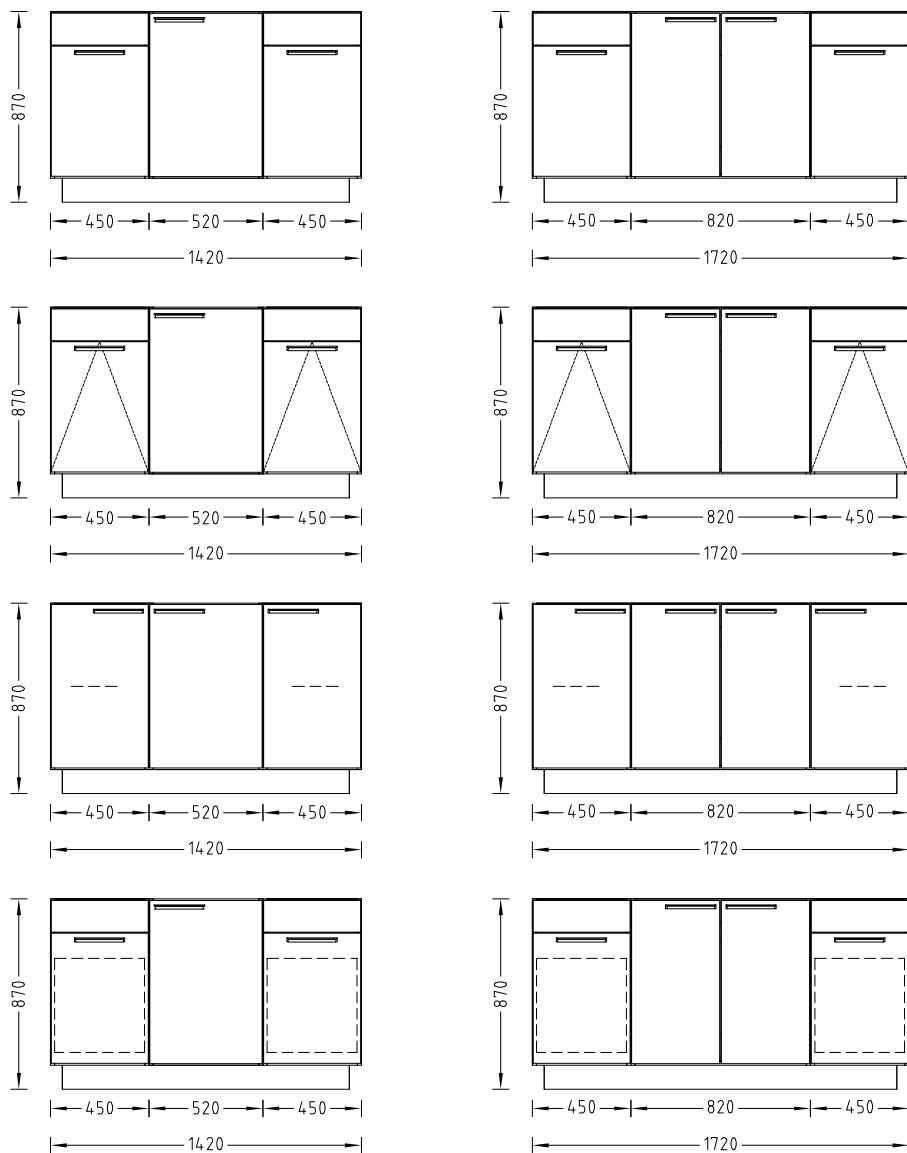


## Varianten

### Spüle mit Unterbau für Medienzellen oder vor der Wand



### Stirnspüle für Doppelarbeitstische



# SCALA XPRESS

## Unterbau für Spülen

### Technische Daten

Abmessungen					
Breite [mm]	600 <sup>1)</sup>	900 <sup>1)</sup>	1200 <sup>1)</sup>	1420 <sup>2)</sup>	1720 <sup>2)</sup>
Tiefe [mm]	550			700	
Gesamthöhe [mm]	870				
Höhe Sockel [mm]	110				

<sup>1)</sup> Für Spülen an Medienzellen oder vor der Wand

<sup>2)</sup> Für Stirnspülen

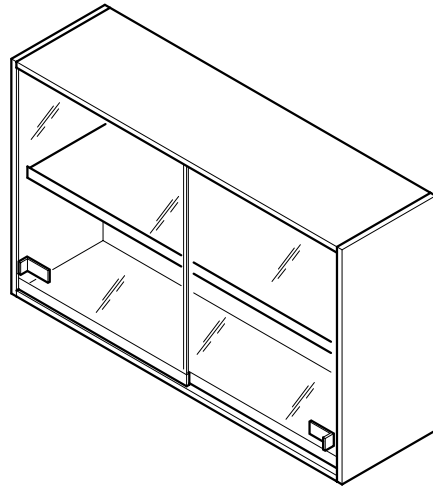
Tragkraft	
Je Fachboden/Schubkasten [kg]	30

Ausführungsmerkmale	
Konstruktion	Flügeltüren mit 270°-Scharnieren 4 Nivellierfüße Kipptür geneigt mit Abfallbox 30 l Abfallbox mit 2 x 15 l mit Hochauszug Abfallbox mit 2 x 35 l mit Hochauszug Flügeltür(en), Hochauszug Kombinationsmöglichkeiten siehe Varianten
Griff	Griffleiste SCALA Bügelgriff Edelstahl
Schließung	Optional

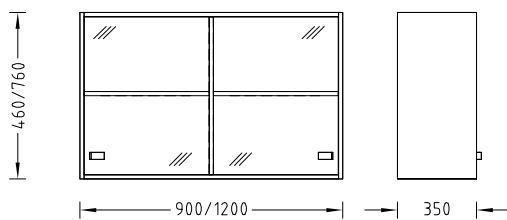
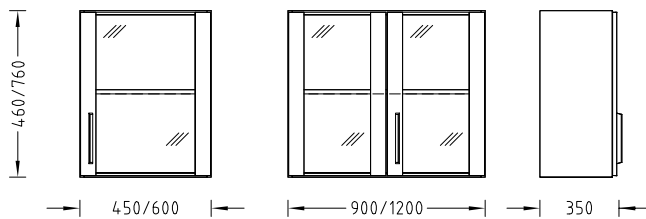
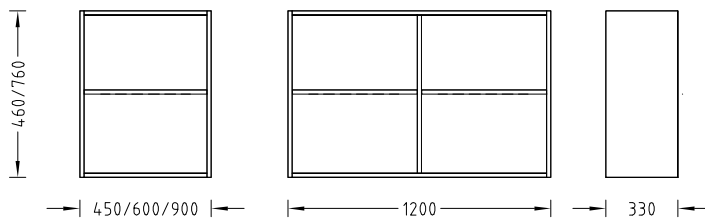
## Verwendungszweck

- Zur Aufbewahrung von Geräten und Chemikalien, gemäß EN 14727
- Nicht zugelassen zur Aufbewahrung von brennbaren Flüssigkeiten, Druckgasflaschen und selbstentzündlichen oder selbstzerfallenden Stoffen
- Nicht zugelassen zur Aufbewahrung von Säuren und Laugen

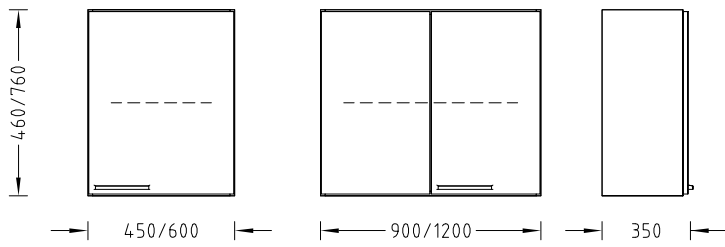
## Aufbau



## Varianten



# SCALA XPRESS Hängeschrank



## Technische Daten

Abmessungen				
Breite [mm]	450	600	900	1200
Tiefe [mm]	350			
Höhe [mm]	460 760			

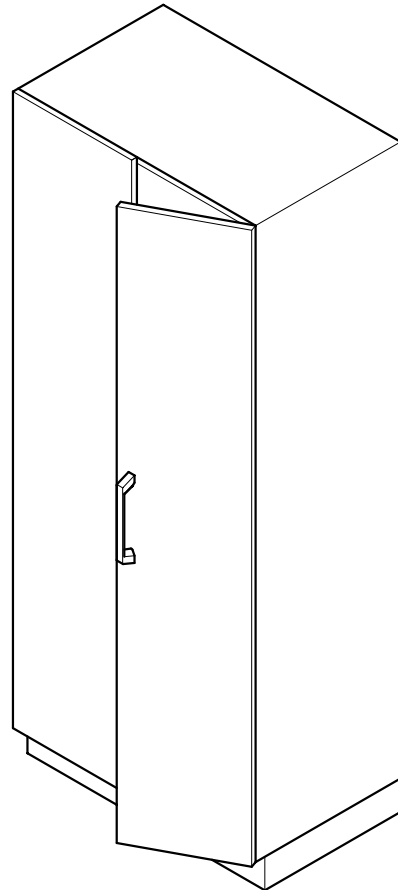
Tragkraft	
Je Fachboden [kg]	30
Tragkraft gesamt [kg]	60

Ausführungsmerkmale	
Konstruktion	Nivellierbeschlag zur Befestigung an der Wand oder an der Medienzelle Bei Breite 1200 mm mit Mittelseite Fachboden, höhenverstellbar
Kombinationsmöglichkeiten	Siehe Varianten
Griff	Bügelgriff SCALA Bügelgriff Edelstahl Bei Glasschiebetür aufgeklebter Kunststoffgriff
Schließung	Optional

### Verwendungszweck

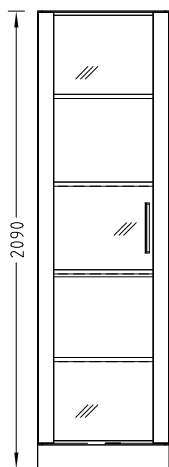
- Zur Aufbewahrung von Geräten und Chemikalien, gemäß EN 14727
- Nicht zugelassen zur Aufbewahrung von brennbaren Flüssigkeiten, Druckgasflaschen und selbstentzündlichen oder selbstzerfallenden Stoffen
- Nicht zugelassen zur Aufbewahrung von Säuren und Laugen

### Aufbau

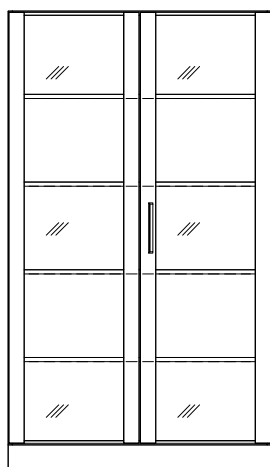


# SCALA XPRESS Laborschrank

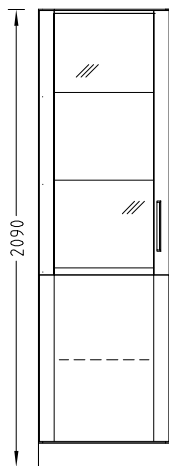
## Varianten



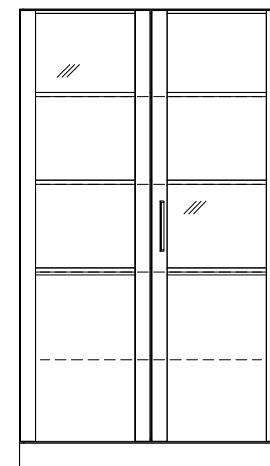
450/600



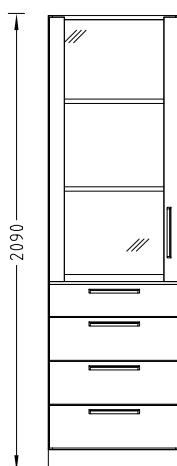
900/1200



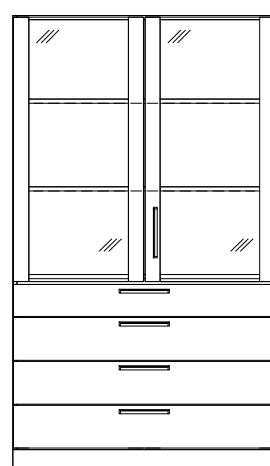
450/600



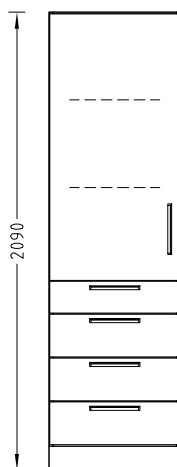
900/1200



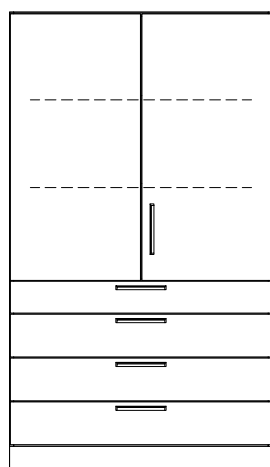
600



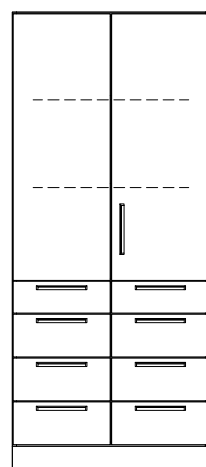
900/1200



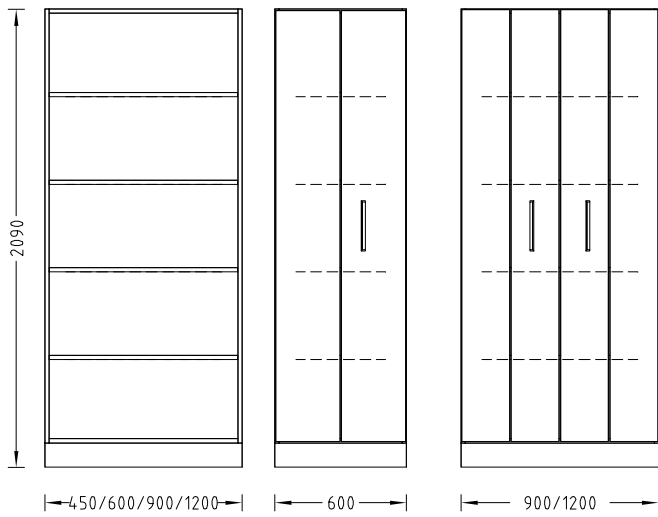
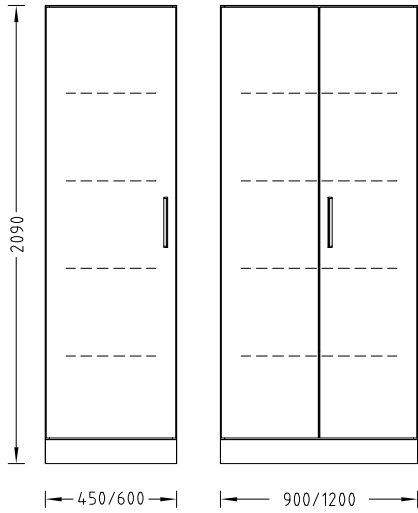
600



900/1200



900/1200



# SCALA XPRESS

## Laborschrank

### Technische Daten

Abmessungen				
Breite [mm]	450	600	900	1200
Tiefe [mm]			350	550
Gesamthöhe [mm]			2090	
Höhe Sockel [mm]			110	

Tragkraft	
Je Fachboden [kg]	30

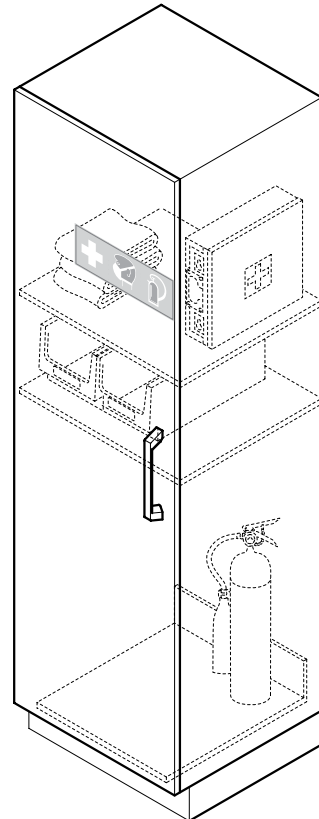
Ausführungsmerkmale	
Konstruktion	Flügeltüren mit 270°-Scharnieren Fachböden, höhenverstellbar Schubkästen mit Vollauszug 4 Nivellierfüße
Kombinationsmöglichkeiten	Siehe Varianten Schubkästen nur bei Tiefe 550 mm
Griff	Bügelgriff SCALA Bügelgriff Edelstahl
Fachböden, ausziehbar	Optional (bei Schranktiefe 550 mm)
Schubkästen	Optional (bei Schranktiefe 550 mm)
Einzugsdämpfer für Schubkasten	Standard
Abluftanschluss	Optional
Schließung	Optional



## Verwendungszweck

- Zur Aufbewahrung von Schutz- und Rettungsmaterialien (Feuerlöscher, Erste-Hilfe-Koffer usw.)
- Nicht zugelassen zur Aufbewahrung von brennbaren Flüssigkeiten, Druckgasflaschen und selbstentzündlichen oder selbstzerfallenden Stoffen
- Nicht zugelassen zur Aufbewahrung von Säuren und Laugen

## Aufbau



## Technische Daten

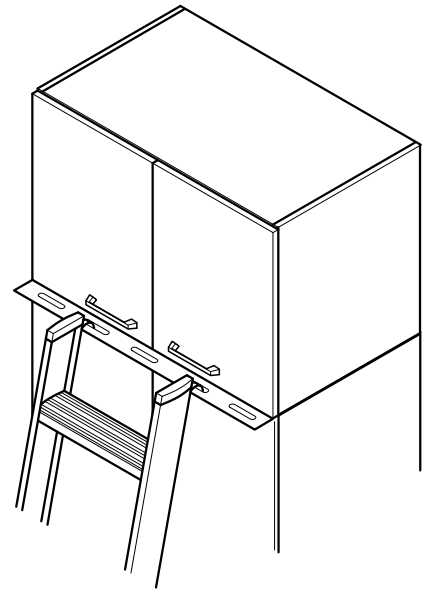
Abmessungen	
Breite [mm]	600
Tiefe [mm]	350 550
Gesamthöhe [mm]	2090
Höhe Sockel [mm]	110
Ausführungsmerkmale	
Konstruktion	Flügeltür mit 270°-Scharnieren 4 Fachböden, höhenverstellbar 4 Nivellierfüße
Ausstattung	Erste-Hilfe-Koffer Feuerlöscher, 5 kg Sandkisten Sandschaufel Löschdecken

## SCALA XPRESS Aufsatzschrank

### Verwendungszweck

- Zur Aufbewahrung von Geräten und Chemikalien, gemäß EN 14727
- Ausschließlich geeignet als fest montierter Aufsatz für folgende Schränke von Waldner: Laborschrank, Auszugsschrank, Soforthilfeschränk sowie Säure- und Laugenschrank
- Nicht zugelassen zur Aufbewahrung von brennbaren Flüssigkeiten, Druckgasflaschen und selbstentzündlichen oder selbstzerfallenden Stoffen
- Nicht zugelassen zur Aufbewahrung von Säuren und Laugen

### Aufbau



### Technische Daten

Abmessungen				
Breite [mm]	450	600	900	1200
Tiefe [mm]			350	550
Höhe [mm]			610	760

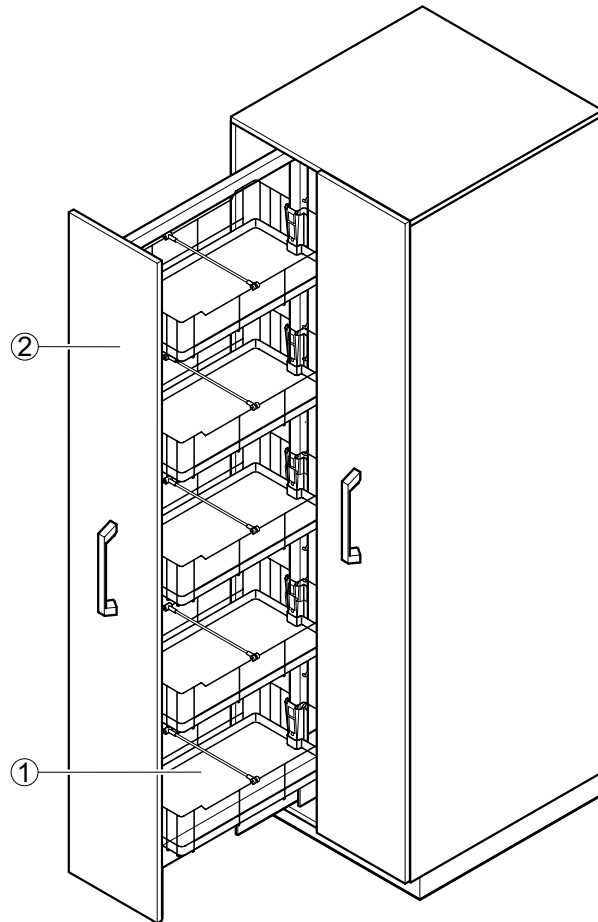
Tragkraft	
Je Fachboden [kg]	30

Ausführungsmerkmale	
Konstruktion	Mit Schiene zum Einhängen einer Leiter Für Laborschränke mit oder ohne Abluftanschluss 1 Fachboden, höhenverstellbar Flügeltür(en)
Griff	Bügelgriff SCALA Bügelgriff Edelstahl
Einhängeleiter	Optional
Schließung	Optional

### Verwendungszweck

- Zur Aufbewahrung von flüssigen oder festen Stoffen in geeigneten Behältern, gemäß EN 14727
- Nicht zugelassen zur Aufbewahrung von brennbaren Flüssigkeiten, Druckgasflaschen und selbstentzündlichen oder selbstzerfallenden Stoffen
- Nicht zugelassen zur Aufbewahrung von Säuren und Laugen

### Aufbau



- 1 Drahtkorb mit Auffangwanne
- 2 Auszug

# SCALA XPRESS Auszugsschrank

## Technische Daten

Abmessungen	
Breite [mm]	600   900
Tiefe [mm]	550
Gesamthöhe [mm]	2090
Höhe Sockel [mm]	110
Auffangwanne Breite x Tiefe x Höhe [mm]	240 x 425 x 40

Tragkraft	
Je Auszug [kg]	120
Je Wanne [kg]	10

Ausführungsmerkmale	
Konstruktion	Pro Auszug 5 Drahtkörbe mit Auffangwannen, höhenverstellbar Befestigung an Wand 4 Nivellierfüße Auszugstüren mit beidseitig zugänglichen Auszügen
Griff	Bügelgriff SCALA Bügelgriff Edelstahl
Einzugsdämpfer	Optional
Fachteiler	Optional
Abluftanschluss	Optional
Schließung	Optional

Material	
Auffangwanne	Polyethylen

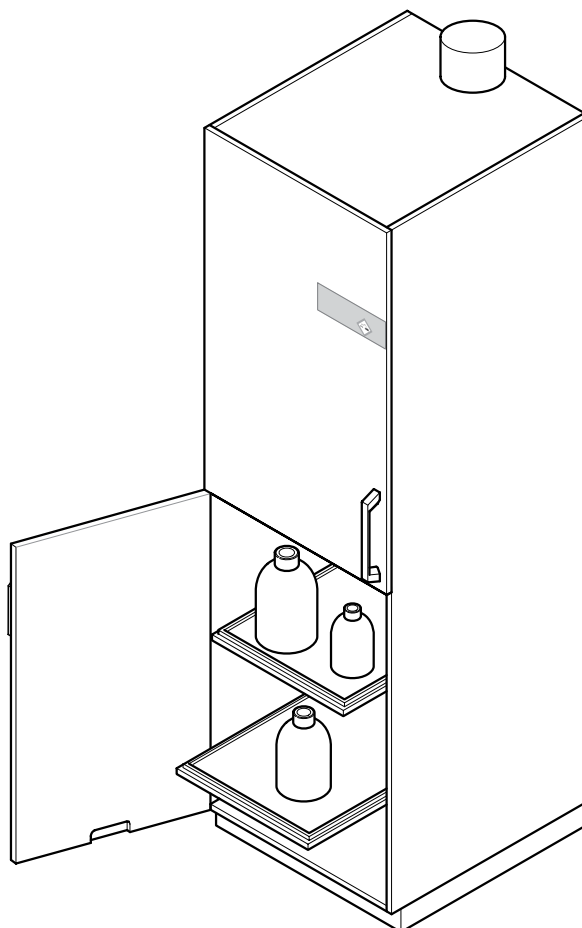
# SCALA XPRESS

## Laborschrank zur Aufbewahrung von Säuren und Laugen

### Verwendungszweck

- Zur Aufbewahrung begrenzter Mengen von Säuren und Laugen
- Nicht geeignet zur Aufbewahrung von brennbaren Flüssigkeiten, Druckgasflaschen und selbstentzündlichen oder selbstzerfallenden Stoffen

### Aufbau



Stauräume

# SCALA XPRESS

## Laborschrank zur Aufbewahrung von Säuren und Laugen

### Technische Daten

Abmessungen	
Breite [mm]	600
Tiefe [mm]	550
Gesamthöhe [mm]	2090
Höhe Sockel [mm]	110

Tragkraft	
Höhenverstellbarer Fachboden [kg]	30
Ausziehbarer Fachboden [kg]	20

Ausführungsmerkmale	
Konstruktion	Anschluss an permanent wirkendes Entlüftungssystem 4 Fachböden, fest oder ausziehbar 4 Nivellierfüße Für Säuren und Laugen getrennte Abteile Auffangwannen aus Polypropylen Beschichtete Beschläge Flügeltür(en)
Griff	Bügelgriff SCALA Bügelgriff Edelstahl

Lufttechnische Daten	
Volumenstrom [m <sup>3</sup> /h]	100
Lüftungsanschluss Ø [mm]	90
Anschlusshöhe Abluftstutzen [mm]	2176

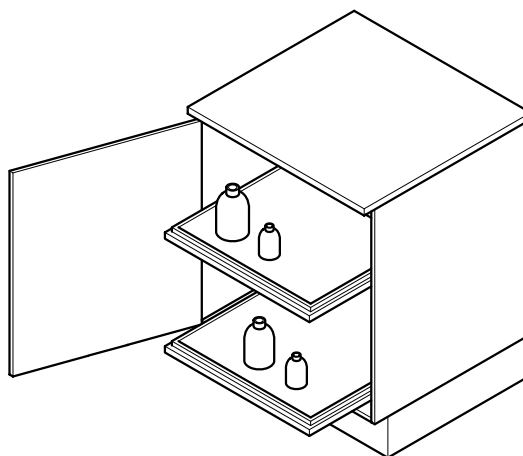
# SCALA XPRESS

## Sicherheitsunterbau für Abzüge zur Aufbewahrung von Säuren und Laugen

### Verwendungszweck

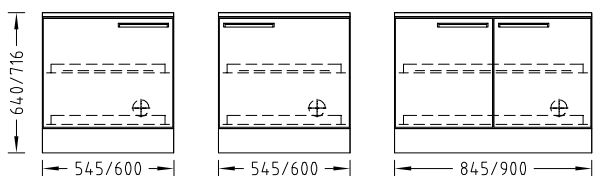
- Eingeschobener oder selbsttragender Unterbau für Tischabzüge zur Aufbewahrung begrenzter Mengen von Säuren und Laugen
- Nicht geeignet zur Aufbewahrung von brennbaren Flüssigkeiten, Druckgasflaschen und selbstentzündlichen oder selbstzerfallenden Stoffen

### Aufbau

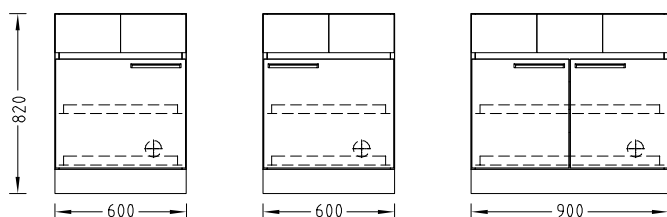


### Varianten

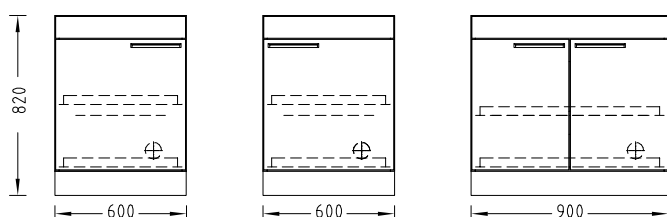
#### Eingeschobene Unterbauten



#### Selbsttragende Unterbauten für Abzüge mit Rückwandinstallation



#### Selbsttragende Unterbauten für Abzüge mit Seiteninstallation



# SCALA XPRESS

## Sicherheitsunterbau für Abzüge zur Aufbewahrung von Säuren und Laugen

### Technische Daten

<b>Abmessungen</b>	
Breite [mm]	600   900
Breite für eingeschobene Unterbauten [mm]	545/600/845/900
Tiefe [mm]	550
Gesamthöhe [mm] eingeschobene Unterbauten für Tischabzüge mit Rückwandinstallation	640
Gesamthöhe [mm] eingeschobene Unterbauten für Tischabzüge mit Seiteninstallation	716
Gesamthöhe [mm] selbsttragende Unterbauten für Tischabzüge mit Rückwand-/ mit Seiteninstallation	820
Höhe Sockel [mm]	110

<b>Tragkraft</b>	
Ausziehbarer Fachboden [kg]	20

<b>Ausführungsmerkmale</b>	
Konstruktion	Anschluss an permanent wirkendes Entlüftungssystem 4 Nivellierfüße Beschichtete Beschläge 2 Fachböden, ausziehbar, mit Auffangwannen Flügel Tür(en) Kombinationsmöglichkeiten siehe Varianten
Griff	Griffleiste SCALA Bügelgriff Edelstahl

<b>Lufttechnische Daten</b>	
Volumenstrom [m³/h]	30
Lüftungsanschluss an Steigkanal Ø [mm]	90



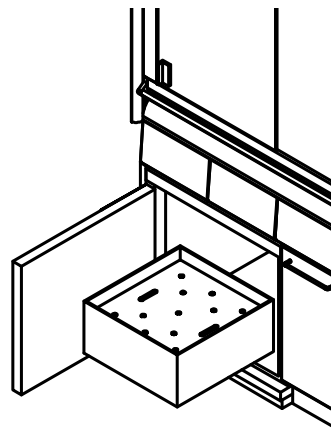
# SCALA XPRESS

## FWF 90-Sicherheitsunterbau für Abzüge zur Aufbewahrung von brennbaren Flüssigkeiten

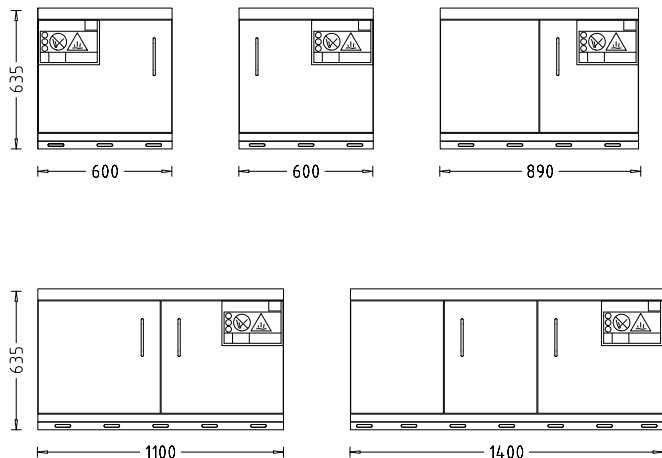
### Verwendungszweck

- Eingeschobener Unterbau für Tischabzüge zur Aufbewahrung begrenzter Mengen von brennbaren Flüssigkeiten
- Nicht geeignet zur Aufbewahrung von Druckgasflaschen und selbstentzündlichen oder selbstzerfallenden Stoffen
- Nicht geeignet zur Aufbewahrung von Säuren und Laugen

### Aufbau



### Varianten



# SCALA XPRESS

## FWF 90-Sicherheitsunterbau für Abzüge zur Aufbewahrung von brennbaren Flüssigkeiten

### Technische Daten

Abmessungen				
Breite [mm]	600	890	1100	1400
Tiefe [mm]	600			
Gesamthöhe [mm]	635			
Höhe Sockel [mm]	35			
Gewicht max. [kg]	130	170	220	290

Tragkraft	
Fester Fachboden [kg]	30
Schubkasten [kg]	25

Ausführungsmerkmale	
Konstruktion	Anschluss an permanent wirkendes Entlüftungssystem Anschluss an Erdungsleitung mit Potenzialausgleich Mit Schließung Auffangwanne mit Lochblecheinsatz Selbsttätiges Schließen durch stromunabhängige Thermoauslösung im Brandfall Flügeltür Schubkasten
Kombinationsmöglichkeiten	Siehe Varianten
Griff	Edelstahl-Bügelgriff
Zusätzlicher Wannenauszug	Optional bei Schubkasten
Vorschriften und Normen	EN 14470-1 TRGS 510

Luftechnische Daten	
Volumenstrom [m³/h]	30
Lüftungsanschluss an Steigkanal Ø [mm]	90

Material	
Unterbau	Außen pulverbeschichtetes Stahlblech, Farbe: Reinweiß RAL 9010
Lüftungsanschluss	PPS

# SCALA XPRESS

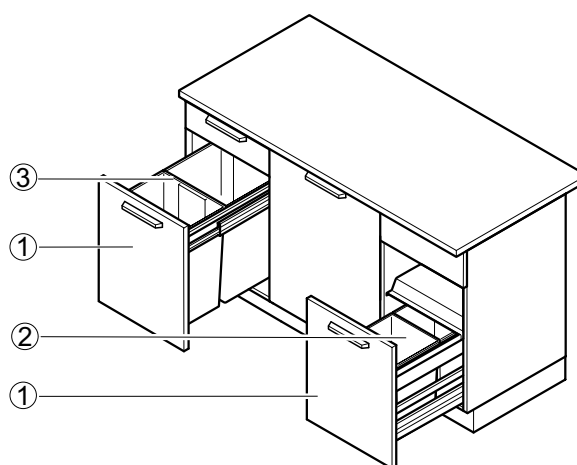
## Entsorgungssystem für Feststoffe und Hausmüll

### Verwendungszweck

- Zur Entsorgung von Restmengen an Feststoffen und Hausmüll bei Laborarbeiten
- Nicht geeignet für dauerhafte Lagerung von Feststoffen und Hausmüll
- Nicht zugelassen für die Entsorgung gefährlicher Stoffe, insbesondere:
  - ▶ Säuren und Laugen
  - ▶ Brennbare Flüssigkeiten
  - ▶ Druckgasflaschen
  - ▶ Radioaktive Stoffe
  - ▶ Mikroorganismen

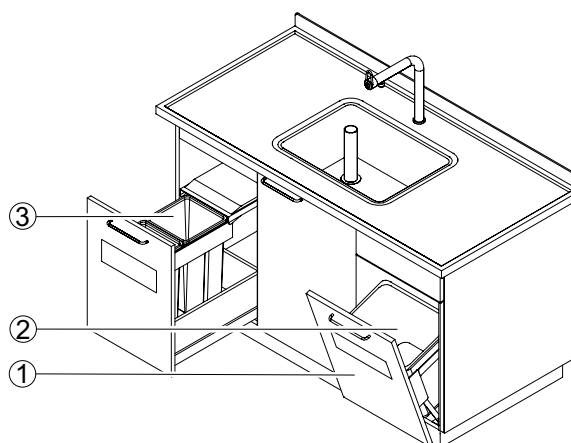
### Aufbau

#### Abfallbox mit Hochauszug



- 1 Hochauszug
- 2 Abfallbox 2 x 15 l
- 3 Abfallbox 2 x 35 l

#### Abfallbox mit Kipptür



- 1 Kipptür
- 2 Abfallbox 30 l
- 3 Abfallbox 2 x 35 l

# SCALA XPRESS

## Entsorgungssystem für Feststoffe und Hausmüll

### Technische Daten

Abmessungen bei Unterbau auf Sockel				
Breite x Höhe [mm]	450 x 870	600 x 870	450 x 720	600 x 720
Tiefe [mm]	550			
Höhe Sockel [mm]	110			
Fassungsvermögen bei Hochauszug	2 x 15 l oder 2 x 35 l	2 x 15 l -	2 x 15 l oder 2 x 35 l	2 x 15 l -
Fassungsvermögen bei Kipptür	1 x 30 l			

Abmessungen bei Unterbau für Spülen			
Breite x Höhe [mm]	600 x 870	900 x 870	1200 x 870
Tiefe [mm]	550		
Höhe Sockel [mm]	110		
Fassungsvermögen bei Hochauszug	-	2 x 15 l	
Fassungsvermögen bei Kipptür	1 x 30 l	2 x 30 l	

Abmessungen bei selbsttragendem Unterbau für Tischabzüge	
Breite x Höhe [mm]	600 x 820
Tiefe [mm]	550
Höhe Sockel [mm]	110
Fassungsvermögen bei Hochauszug	2 x 15 l
Fassungsvermögen bei Kipptür	1 x 30 l

Abmessungen bei eingeschobenem Unterbau für Tischabzüge		
Breite x Höhe [mm]	545 x 639	600 x 639
Tiefe [mm]	550	
Höhe Sockel [mm]	110	
Fassungsvermögen bei Hochauszug	2 x 15 l	
Fassungsvermögen bei Kipptür	1 x 30 l	

Ausführungsmerkmale	
Tür	Hochauszug Kipptür
Automatische Öffnung durch Fußbedienung	Optional für Hochauszüge bis 600 mm Breite
Abluftanschluss	Optional

Material	
Lüftungsanschluss	PPS

Lufttechnische Daten	
Volumenstrom [m³/h]	30
Lüftungsanschluss an Steigkanal Ø [mm]	90

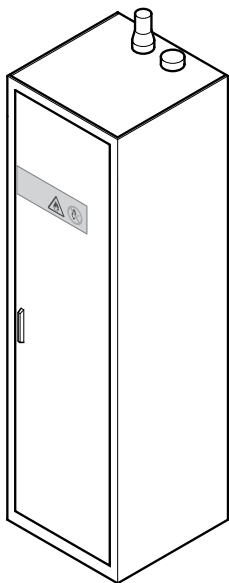
# SCALA XPRESS

## FWF 90-Sicherheitsschrank zur Aufbewahrung von brennbaren Flüssigkeiten

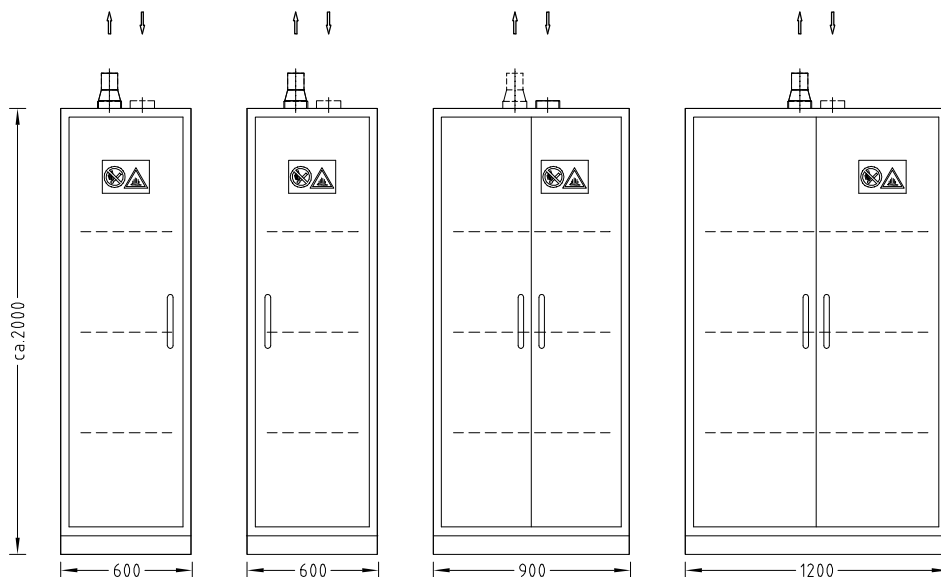
### Verwendungszweck

- Zur Aufbewahrung begrenzter Mengen von brennbaren Flüssigkeiten
- Nicht geeignet zur Aufbewahrung von Druckgasflaschen und selbstentzündlichen oder selbstzerfallenden Stoffen
- Nicht geeignet zur Aufbewahrung von Säuren und Laugen

### Aufbau



### Varianten



# SCALA XPRESS

## FWF 90-Sicherheitsschrank zur Aufbewahrung von brennbaren Flüssigkeiten

### Technische Daten

Abmessungen			
Breite [mm]	600	900	1200
Tiefe [mm]	Ca. 600		
Gesamthöhe [mm]	Ca. 2000		
Höhe Sockel [mm]	Ca. 80		
Gewicht max. [kg]	290	360	470

Tragkraft	
Wannenboden [kg]	Abhängig von Ausführung

Ausführungsmerkmale	
Konstruktion	Anschluss an permanent wirkendes Entlüftungssystem Anschluss an Erdungsleitung mit Potenzialausgleich Im Brandfall selbstständiges Schließen durch stromunabhängige Thermoauslösung 3 Wannenböden, höhenverstellbar Auffangwanne mit Lochblecheinsatz Mit Schließung 4 Nivellierfüße Flügeltür(en)
Kombinationsmöglichkeiten	Siehe Varianten
Weitere Ausführungen und Ausstattungen	Auf Anfrage
Vorschriften und Normen	EN 14470-1 TRGS 510

Lufttechnische Daten	
Volumenstrom [m³/h]	30
Lüftungsanschluss Ø [mm]	75

Material	
Laborschrank	Außen pulverbeschichtetes Stahlblech, Reinweiß RAL 9010
Lüftungsanschluss	Stahl, verzinkt

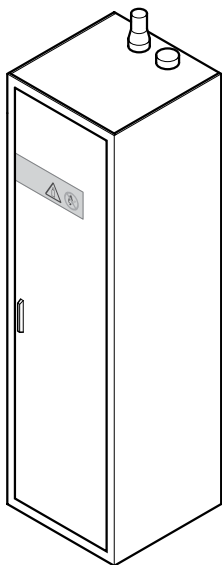
# SCALA XPRESS

## G 90-Sicherheitsschrank für Druckgasflaschen

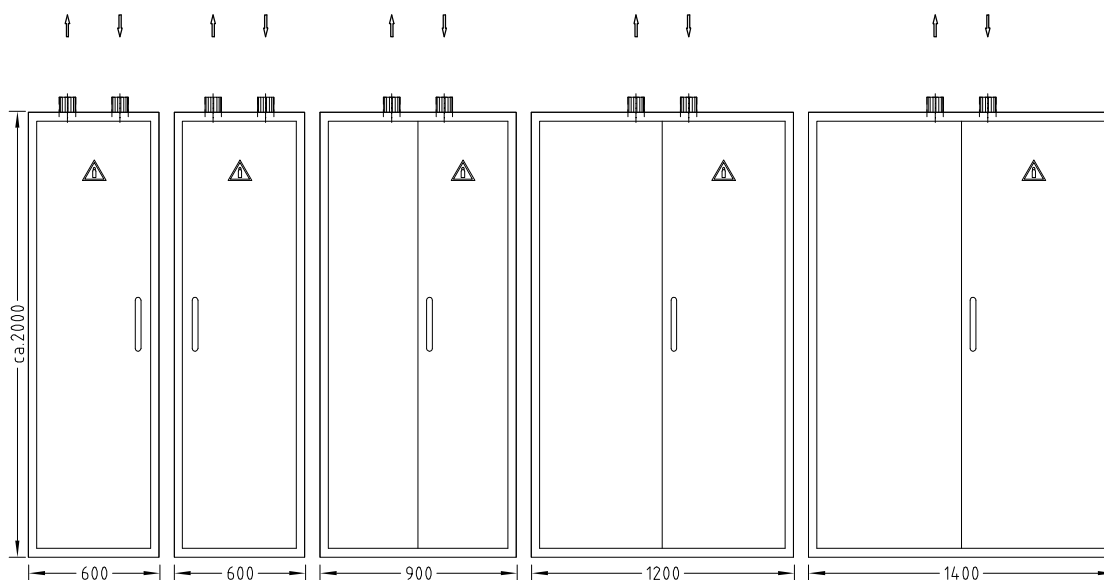
### Verwendungszweck

- Zur Aufbewahrung von Druckgasflaschen in Gebäuden
- Nicht geeignet zur Aufbewahrung von brennbaren Flüssigkeiten und selbstentzündlichen oder selbstzerfallenden Stoffen
- Nicht geeignet zur Aufbewahrung von Säuren und Laugen

### Aufbau



### Varianten



# SCALA XPRESS

## G 90-Sicherheitsschrank für Druckgasflaschen

### Technische Daten

Abmessungen	600	900	1200	1400
Breite [mm]	600	900	1200	1400
Tiefe [mm]	Ca. 600			
Gesamthöhe [mm]	Ca. 2000			
Eigengewicht max. [kg]	390	530	660	740

Ausführungsmerkmale	600	900	1200	1400
Konstruktion	Anschluss an permanent wirkendes Entlüftungssystem Montageschiene zur Aufnahme von Druckgasminderstationen Einrollrampe für Druckgasflaschen Mit Schließung 4 Nivellierfüße Durchführungen für Rohrleitungen und Kabel in Schrankdecke Flügeltür(en)			
Max. Anzahl Druckgasflaschen 50 l bei Schrankbreite	1	3	4	4
Weitere Ausführungen und Ausstattungen	Auf Anfrage			
Vorschriften und Normen	EN 14470-2			

Lufttechnische Daten	600	900	1200	1400
Volumenstrom [m <sup>3</sup> /h] bei Schrankbreite	60	90	120	140
Lüftungsanschluss Ø [mm]	75			

Material	
Laborschrank	Außen pulverbeschichtetes Stahlblech, Farbe: Reinweiß RAL 9010
Lüftungsanschluss	Stahl, verzinkt



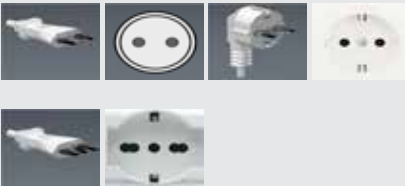








# Stauräume

### Sanitärinstallation

Medium	Abkürzung	System (Material)	Dimension der Leitung	Ausführung der Stichleitung
<b>Technische Gase &lt; 2.0 (nicht brennbar)</b>				
Druckluft	CA	Cu - PressW	15 x 2.5 mm 22 x 3,0 mm	Uniflex-V (SPX)
Vacuum grob (1 - 1000 mbar <sub>abs</sub> )	V	PTFE/PVDF	10 x 1.25 mm	Uniflex-V (SPX)
Stickstoff (bis 2.0)	N <sub>2</sub>	Cu - PressW	15 x 1.0 mm	Uniflex-V (SPX)
Argon (bis 2.0)	Ar	Cu - PressW	15 x 1.0 mm	Uniflex-V (SPX)
Kohlendioxid (bis 2.0)	CO <sub>2</sub>	Cu - PressW	15 x 1.0 mm	Uniflex-V (SPX)
Helium (bis 2.0)	He	Cu - PressG	15 x 1.0 mm	Uniflex-Y (VA-Wellschlauch)
<b>Technische Gase &lt; 2.0 (brennbar) + Allgase (G260)</b>				
Erdgas (< 0.1 bar)	G	Cu - PressG	15 x 1.0 mm 22 x 1.0 mm	Uniflex-Y (VA-Wellschlauch)
Flüssiggas (< 0.1 bar)	LPG	Cu - PressG	15 x 1.0 mm 22 x 1.0 mm	Uniflex-Y (VA-Wellschlauch)
<b>Reinstgase</b>				
Stickstoff (bis 5.5)	N <sub>2</sub>	Cu - fettfrei	10 x 1.0 mm	6 x 1.0 Cu - fettfrei
Argon (bis 5.5)	Ar	Cu - fettfrei	10 x 1.0 mm	6 x 1.0 Cu - fettfrei
Helium (bis 5.5)	He	Cu - fettfrei	10 x 1.0 mm	6 x 1.0 Cu - fettfrei
Sauerstoff (bis 5.5)	O <sub>2</sub>	Cu - fettfrei	10 x 1.0 mm	6 x 1.0 Cu - fettfrei
Kohlendioxid (bis 5.5)	CO <sub>2</sub>	Cu - fettfrei	10 x 1.0 mm	6 x 1.0 Cu - fettfrei
Wasserstoff (bis 5.5)	H <sub>2</sub>	Cu - fettfrei	10 x 1.0 mm	6 x 1.0 Cu - fettfrei
Carbogen (bis 5.5)	O <sub>2</sub> /CO <sub>2</sub>	Cu - fettfrei	10 x 1.0 mm	6 x 1.0 Cu - fettfrei
Synthetische Luft (bis 5.5)	SA	Cu - fettfrei	10 x 1.0 mm	6 x 1.0 Cu - fettfrei
Kohlenmonoxid (bis 5.5)	CO	Cu - fettfrei	10 x 1.0 mm	6 x 1.0 Cu - fettfrei
Formiergas (bis 5.5)	H <sub>2</sub> /N <sub>2</sub>	Cu - fettfrei	10 x 1.0 mm	6 x 1.0 Cu - fettfrei
Lachgas (bis 5.5)	N <sub>2</sub> O	Cu - fettfrei	10 x 1.0 mm	6 x 1.0 Cu - fettfrei
Acetylen (bis 4.0)	C <sub>2</sub> H <sub>2</sub>	VA - fettfrei	6 x 1.0 mm 10 x 1.0 mm	6 x 1.0 VA
Wahlgas (bis 5.5)	W1	Cu - fettfrei	10 x 1.0 mm	6 x 1.0 Cu - fettfrei
<b>Wässer</b>				
Wasser kalt	WPC / WNC	Cu - PressW VA - PressW (optional)	15 x 1.0 mm 22 x 1.0 mm	Uniflex-V (SPX)
Wasser warm	WPH / WNH	Cu - PressW VA - PressW (optional)	15 x 1.0 mm (isol.) 22 x 1.0 mm (isol.)	Uniflex-V (SPX)
Wasser entsalzt	WDC	VA - PressW PP (optional)	15 x 1.0 mm 22 x 1.0 mm	PAw 10 x 1mm / PTFE 10 x 1mm
Kühlwasser Vorlauf/Rücklauf (geschlossen)	WCF / WCR	Cu - PressW	15 x 1.0 mm (isol.) 22 x 1.0 mm (isol.)	Uniflex-V (SPX) isol.
<b>Weitere Medien</b>				
Abluft		HT Rohr (PP)	50 mm	PVC
Abwasser	Ab	PE-HD (DN56)	56 x 3.0 mm	PP / PE-HD

Elektroinstallation

Land	Frequenz / Spannung	IP-Schutz	Steckdosen-Typ		Einschränkung
Mexiko, Venezuela & Japan	60Hz / 127/220V	IP20/44	Typ B (NEMA 5-15R) 127 V		Absicherung bauseits
USA	60Hz / 120/208V	IP20/44	Typ B (NEMA 5-15R) 120 V		Verdrahtung und Absicherung bauseits
Italien	50Hz / 230/400V	IP55	Typ C + Typ F + Typ L		Absicherung bauseits
Spanien	50Hz / 230/400V	IP20/44	Typ F (Schuko)		Nur 2-polige Absicherung verfügbar, AC/DC sensitive Absicherungen nicht verfügbar
Niederlande	50Hz / 230/400V	IP20/44	Typ F (Schuko)		Nur 1+N-Absicherung verfügbar, Verkabelung nicht in Einzeladern möglich, AC/DC sensitive Absicherungen nicht verfügbar
England	50Hz / 230V	IP20	Typ G		Nur einphasige Steckdosen verfügbar
Frankreich & Belgien	50Hz / 230/400V	IP20/44	Typ E		
Schweiz	50Hz / 230/400V	IP20/55	Typ J		
Deutschland	50Hz / 230/400V	IP20/44	Typ F (Schuko)		

**!** Info: Bitte beachten Sie die länderspezifischen Einschränkungen bezüglich Verdrahtung und Absicherung!

Verdrahtung ist verfügbar als Standard oder Halogenfrei!

### Abtropfbord



#### Verwendungszweck

- Gestell zum Trocknen von Laborgläsern
- Zur Befestigung über Spülen an Zellenständer oder zur Wandmontage

#### Technische Daten

Abmessungen	
Abtropfbord Breite x Höhe [mm]	600 x 360
18 Abtropfstifte	
Abtropfstift [mm]	Ø 12

Ausführungsmerkmale	
Konstruktion	Blende mit Abtropfboard und abnehmbarem Abtropfbecken

#### Bestellinformation

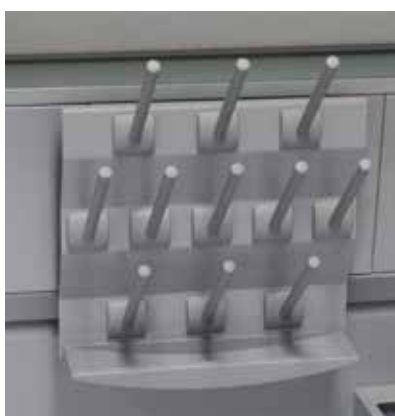
Ausführung	VE	Best.-Nr.
Abtropfbord, 18 Abtropfstifte, Durchmesser 12mm	1 Set	81005862-22

#### Lieferumfang

- 1 Trägerplatte
- 2 Abtropfbord mit 18 Abtropfstiften, Durchmesser 12mm
- 2 Auffangrinnen

Ausführung	VE	Best.-Nr.
Abtropfstift Ø 12	1	81006177
Abtropfstift Ø 9	1	81011766

### Abtropfbord für Medienkanal



#### Verwendungszweck

- Gestell zum Trocknen von Laborgläsern

#### Technische Daten

Abmessungen	
Abtropfbord Breite x Höhe [mm]	300 x 260
Abtropfstift [mm]	Ø 12 Ø 9

#### Bestellinformation

Ausführung	VE	Best.-Nr.
Abtropfbord für Medienkanal, 11 Abtropfstifte, Durchmesser 12mm	1 Set	81005861-2

#### Lieferumfang

- 1 Abtropfbord mit 11 Abtropfstiften, Durchmesser 12mm
- 1 Ablaufrinne
- 1 Befestigung

Ausführung	VE	Best.-Nr.
Abtropfstift Ø 12	1	81006177
Abtropfstift Ø 9	1	81011766

## Systemanlegeleiter



### Verwendungszweck

- Zum Einhängen in Aufsatzschränke

### Technische Daten

Abmessungen	
Breite [mm]	405
Höhe [mm]	2330

Tragkraft	
Belastbarkeit [kg]	150

### Bestellinformation

Material	VE	Best.-Nr.
Aluminium	1	81006175

## Stufenstehleiter



### Technische Daten

Abmessungen	
Breite x Tiefe x Länge [mm]	422 x 70 x 2330

Tragkraft	
Belastbarkeit [kg]	150

Ausführungsmerkmale	
Konstruktion	Mit 4 Stufen

### Bestellinformation

Material	VE	Best.-Nr.
Aluminium	1	81006174

## Handtuchspender Kunststoff



### Verwendungszweck

- Als Kombihandtuchspender für Papierrollen (Breite 240mm, DU 155mm) oder Papierhandtücher mit C- oder Z-Faltung im Format 250x230mm, passend von Tork, Satino, Quicky, Van Houtum

### Technische Daten

#### Abmessungen

Breite x Tiefe x Höhe [mm]	195 x 251 x 300
----------------------------	-----------------

### Bestellinformation

Material	Best.-Nr.
Kunststoff	81006405

#### Lieferumfang

1 Handtuchspender mit Schlüssel ohne Papierfüllung

## Handtuchspender Aluminium



### Verwendungszweck

- Für Papierhandtücher mit C- oder Z-Faltung im Format 250x230 mm, passend von Tork, Satino, Quicky, Van Houtum

### Technische Daten

#### Abmessungen

Breite x Tiefe x Höhe [mm]	130 x 185 x 275
----------------------------	-----------------

### Bestellinformation

Material	Best.-Nr.
Aluminium	81006406

#### Lieferumfang

1 Handtuchspender mit Schlüssel ohne Papierfüllung

## Seifenspender



### Verwendungszweck

- Für Flüssigseifen, mit frei nachfüllbarem 1100ml Behälter ohne Kartuschen, geeignet für Flüssigseife von Clivia

### Technische Daten

#### Abmessungen

Breite x Tiefe x Höhe [mm]	130 x 115 x 220
----------------------------	-----------------

### Bestellinformation

Material	Best.-Nr.
Kunststoff	81006407

#### Lieferumfang

1 Seifenspender abschließbar ohne Seifenfüllung

## Kleinteileboxen



### Verwendungszweck

- Zur Aufbewahrung von Kleinteilen

### Technische Daten

Die Farbe der Kleinteileboxen kann technischen Änderungen unterliegen.

Abmessungen	
Kleinteileboxen mit Einhängeschiene Breite x Tiefe x Höhe [mm]	516 x 203 x 80
Kleinboxen Breite x Tiefe x Höhe [mm]	100 x 160 x 75

Tragkraft	
Belastbarkeit [kg]	5

### Bestellinformation

Material	Best.-Nr.
Kunststoff/Aluminium	81005871-2

#### Lieferumfang

- 2 Klemmadapter für Medienkanal
- 1 Einhängeschiene mit Bügel
- 5 Kleinteileboxen

## Papierrollenhalter



### Verwendungszweck

- Zur Aufnahme von Papierrollen

### Technische Daten

Abmessungen	
Breite x Tiefe x Höhe [mm]	270 x 146 x 88

### Bestellinformation

Material	Best.-Nr.
Stahl	81005867-2

#### Lieferumfang

- 2 Klemmadapter für Medienkanal
- 1 Papierrollenhalter

## Monitorhalter



### Verwendungszweck

- Für Flachbildschirme mit VGSA-Aufnahme 75 x 75 mm / 100 x 100 mm
- Für Medienzelle mit Medienkanal und Frontblende

### Technische Daten

Abmessungen	
Breite x Tiefe x Höhe [mm]	280 x 390 x 283
Tragkraft	
Belastbarkeit [kg]	10
Ausführungsmerkmale	
Konstruktion	Vertikal schwenkbar (45°) Horizontal dreh- und verschiebbar

### Bestellinformation

Material	Best.-Nr.
Stahl	81010387-2

#### Lieferumfang

- 2 Klemmadapter für Medienkanal
- 1 Monitorkonsole

## Beschriftungsschild



### Verwendungszweck

- Zur Beschriftung von Türen und Schubkästen

### Technische Daten

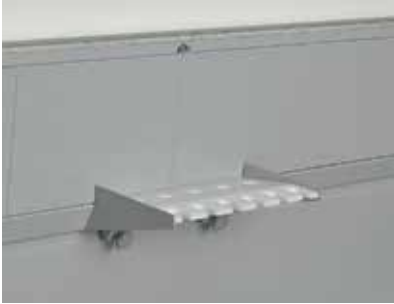
Abmessungen	
Breite x Tiefe x Höhe [mm]	78 x 3 x 18
Ausführungsmerkmale	
Konstruktion	3-teilig, selbstklebend, mit herausnehmbaren Papierstreifen zum Beschriften

### Bestellinformation

Material	VE	Best.-Nr.
Kunststoff transparent	1	81008260



## Pipettenhalter mit Einsteckbohrungen



### Verwendungszweck

- Zur Aufnahme von 11 Pipetten

### Technische Daten

Abmessungen	
Breite x Tiefe x Höhe [mm]	297 x 175 x 66
Einsteckbohrung [mm]	5 x Ø 26 6 x Ø 20

### Bestellinformation

Material	Best.-Nr.
Stahl/Kunststoff (PE)	81005866-2

### Lieferumfang

- 2 Klemmadapter für Medienkanal
- 1 Anschraubrahmen für Pipettenhalter
- 1 Aufnahmeplatte für Pipetten

## Pipettenhalter mit Einhängeschiene



### Verwendungszweck

- Zur Aufnahme von Pipetten mit Griffhänghaken

### Technische Daten

Abmessungen	
Breite x Tiefe x Höhe [mm]	300 x 41 x 80
Einhängeschiene [mm]	Ø 21

### Bestellinformation

Material	Best.-Nr.
Stahl/Kunststoff	81010132-2

### Lieferumfang

- 2 Klemmadapter für Medienkanal
- 1 Anschraubrahmen für Pipettenhalter
- 1 Einhängeschiene für Pipetten

### Stativhalter für Abzüge



#### Verwendungszweck

- Zur Montage von Stativstäben im Abzugsinnenraum
- Für Stativstäbe  $\varnothing$  13 mm

#### Technische Daten

Ausführungsmerkmale	
Konstruktion	3-teilige Halterung
Tragkraft	
Belastbarkeit [kg]	5
Material	
Haltemutter	PBT
Stativhalter	PBT

#### Bestellinformation

Bezeichnung	VE	Best.-Nr.
Stativhalter	1	81005039
Spannmutter	1	81005252
Haltemutter	1	81005040

### Stativstab



#### Verwendungszweck

- Zur Montage an Stativhalter im Abzug oder an Medienzelle

#### Technische Daten

Abmessungen	
Länge [mm]	120, 300, 600, 900, 1100, 1200, 1400, 1500, 1700, 2000
Durchmesser [mm]	13
Material	
Stativstab	Chromnickelstahl

#### Bestellinformation

Länge [mm] (Verwendung)	VE	Best.-Nr.
120	1	81006152
300	1	81006153
600	1	81006154
900	1	81006155
1100 (für horizontale Nutzung im Abzug)	1	81011630
1200	1	81006156
1400 (für horizontale Nutzung im Abzug)	1	81011631
1500	1	81006157
1700 (für horizontale Nutzung im Abzug)	1	81011632
2000 (für horizontale Nutzung im Abzug)	1	81011633

## Soforthilfeschrank



## Verwendungszweck

- Zur Aufbewahrung von Schutz- und Rettungsmaterialien (Feuerlöscher, Erste-Hilfe-Koffer usw.)
- Nicht zugelassen zur Aufbewahrung von brennbaren Flüssigkeiten, Druckgasflaschen und selbstentzündlichen oder selbstzerfallenden Stoffen
- Nicht zugelassen zur Aufbewahrung von Säuren und Laugen

## Technische Daten

Abmessungen	
Breite [mm]	600
Tiefe [mm]	350 550
Gesamthöhe [mm]	2090
Höhe Sockel [mm]	110

Ausführungsmerkmale	
Konstruktion	Flügeltür mit 270°-Scharnieren 4 Fachböden, höhenverstellbar 4 Nivellierfüße
Ausstattung	Erste-Hilfe-Koffer Feuerlöscher, 5 kg Sandkisten Sandschaufel Löschdecken
Griff	Bügelgriff Edelstahl (Standardausführung) Bügelgriff SCALA (optional)

## Bestellinformation

Ausführung	Breite x Tiefe x Höhe [mm]	VE	Best.-Nr.
1 Flügeltür links 	600 x 350 x 2090	1 Set	81002910-3B40022
	600 x 550 x 2090	1 Set	81002910-5B40022
1 Flügeltür rechts 	600 x 350 x 2090	1 Set	81002911-3B40022
	600 x 550 x 2090	1 Set	81002911-5B40022

## Lieferumfang

- 1 Laborschrank mit Flügeltür
- 4 Fachböden
- 1 Erste-Hilfe-Koffer
- 1 Feuerlöscher
- 2 Sandkisten
- 1 Sandschaufel
- 2 Löschdecken

## SCALA XPRESS Laborzubehör

### Wangen



#### Verwendungszweck

- Zum Einhängen in Zellenständer
- Für Ablagen aus Glas und OSB-Platten und für Stativhalter

#### Technische Daten

Abmessungen	
Breite [mm]	171
Tiefe [mm]	3
Höhe [mm]	382

#### Bestellinformation

Material	VE	Best.-Nr.
Stahl	1 Set	81002720-322

#### Lieferumfang

2 Wangen

## Rack



### Verwendungszweck

- Fahrbare, flexible Ablagefläche
- Mit dem 600 mm tiefen Fachboden als fahrbarer Schreibeplatz einsetzbar
- Nicht geeignet für Laborarbeiten, bei denen gefährliche Stoffe abgesaugt werden müssen
- Nicht geeignet zur Lagerung gefährlicher Stoffe

### Technische Daten

Abmessungen	
Breite [mm] mit Fachboden	900
Tiefe [mm] mit Fachboden Tiefe 450 mm	600
Höhe [mm]	1790
Tiefe Fachboden [mm]	450 600

Material	
Tragkonstruktion	Stahlprofil
Fachboden 22 mm	Ablage aus beschichteter OSB-Platte

Tragkraft	
Gesamt [kg]	150
Fachboden [kg]	20

Ausführungsmerkmale	
Schwerlastrollen	4, davon 2 arretierbar (Rolle und Lenkachse arretierbar)
Fachboden	Werkzeuglos verstellbar im Raster von 150 mm
Integrierter Kabelschrank	Optional

### Bestellinformation

Ausführung	VE	Best.-Nr.
Rack	1 Set	81005369-31022

#### Lieferumfang

- 1 Tragekonstruktion
- 1 Fachboden Tiefe 600 mm
- 3 Fachböden Tiefe 450 mm

### Schubkasteneinsatzschalenset



#### Verwendungszweck

- Zur Komplettbestückung von Schubkästen
- Für Unterbauten mit einer Tiefe von 550 mm

#### Technische Daten

Ausführungsmerkmale							
Schubkastenbreite [mm]	450	545	600	845	900	1145	1200
Schalenausprägung	1x Einzelelement mit einer Mulde 140mm breit 1x Einzelelement mit einer Mulde 90mm breit 1x Doppелеlement mit zwei Mulden je 80mm breit						
Farbe	Weiß, transluzent						
Oberfläche	Genarbt						

Material	
Einsatzschale	PP-Kunststoff
Profilschiene	Aluminium natur

#### Bestellinformation

Für Schubkastenbreite 450 mm



Einsatzschalen je Set	Breite x Tiefe x Höhe [mm]	VE	Best.-Nr.
2 Stück	350 x 480 x 48	1	81012701

Für Schubkastenbreite 545 mm



Einsatzschalen je Set	Breite x Tiefe x Höhe [mm]	VE	Best.-Nr.
3 Stück	445 x 480 x 48	1	81012702

Für Schubkastenbreite 600 mm



Einsatzschalen je Set	Breite x Tiefe x Höhe [mm]	VE	Best.-Nr.
4 Stück	500 x 480 x 48	1	81012703
3 Stück	500 x 480 x 48	1	81012704

Für Schubkastenbreite 845 mm



Einsatzschalen je Set	Breite x Tiefe x Höhe [mm]	VE	Best.-Nr.
5 Stück	745 x 480 x 48	1	81012705

## Für Schubkastenbreite 900 mm



Einsatzschalen je Set	Breite x Tiefe x Höhe [mm]	VE	Best.-Nr.
5 Stück	800 x 480 x 48	1	81012706
7 Stück	800 x 480 x 48	1	81012707
6 Stück	800 x 480 x 48	1	81012708

## Für Schubkastenbreite 1145 mm



Einsatzschalen je Set	Breite x Tiefe x Höhe [mm]	VE	Best.-Nr.
7 Stück	1045 x 480 x 48	1	81012709
8 Stück	1045 x 480 x 48	1	81012710

## Für Schubkastenbreite 1200 mm



Einsatzschalen je Set	Breite x Tiefe x Höhe [mm]	VE	Best.-Nr.
7 Stück	1100 x 480 x 48	1	81012711
8 Stück	1100 x 480 x 48	1	81012712
10 Stück	1100 x 480 x 48	1	81012713

**Lieferumfang je Set**  
1 Schalenset mit Profilstäben  
2 Dichtlippen

## Trennsteg für Schubkasteneinsatzschalenset

Schalenelement	VE	Best.-Nr.
80 mm	1	81012700
90 mm	1	81012698
140 mm	1	81012699



### Schalenset



#### Verwendungszweck

- Zur Komplett- oder Teilbestückung von Schubkästen
- Variable Einteilung von Schubkästen
- Für Schubkästen mit einer Tiefe von 450 mm und 500 mm

#### Technische Daten

Ausführungsmerkmale	
Bestückung	Noppenmatte mit Klebepads fixierbar Einsatzschalen einzeln herausnehmbar
Farbe	Lichtgrau

Material	
Einsatzschale, Noppenmatte	ABS-Kunststoff

#### Bestellinformation

Die Abmessung der Noppenmatte entspricht dem Außenmaß des Schalense. Noppenmatte und Klebepunkte sind jeweils im Lieferumfang enthalten.

#### Für Schubkastentiefe 450 mm



Schalenset für Schubkastenbreite 450 mm Breite x Tiefe x Höhe [mm]	Schalen Breite x Tiefe x Höhe [mm]	VE	Best.-Nr.
336 x 432 x 48	2 St. à 96 x 288 x 48 3 St. à 96 x 144 x 48 3 St. à 96 x 96 x 48	1Set	81008343



Schalenset für Schubkastenbreite 545 mm Breite x Tiefe x Höhe [mm]	Schalen Breite x Tiefe x Höhe [mm]	VE	Best.-Nr.
432 x 432 x 48	3 St. à 96 x 240 x 48 3 St. à 96 x 192 x 48 3 St. à 144 x 144 x 48	1Set	81008344



Schalenset für Schubkastenbreite 600 mm Breite x Tiefe x Höhe [mm]	Schalen Breite x Tiefe x Höhe [mm]	VE	Best.-Nr.
480 x 432 x 48	5 St. à 96 x 240 x 48 5 St. à 96 x 144 x 48	1Set	81008345



Schalenset für Schubkastenbreite 845 mm Breite x Tiefe x Höhe [mm]	Schalen Breite x Tiefe x Höhe [mm]	VE	Best.-Nr.
720 x 432 x 48	3 St. à 240 x 336 x 48 3 St. à 96 x 240 x 48	1Set	81008346



Schalenset für Schubkastenbreite 900 mm Breite x Tiefe x Höhe [mm]	Schalen Breite x Tiefe x Höhe [mm]	VE	Best.-Nr.
792 x 432 x 48	8 St. à 96 x 144 x 48 6 St. à 96 x 288 x 48 3 St. à 96 x 192 x 48	1Set	81008347



## Für Schubkastentiefe 450 mm



Schalenset für Schubkastenbreite 1145 mm Breite x Tiefe x Höhe [mm]	Schalen Breite x Tiefe x Höhe [mm]	VE	Best.-Nr.
960 x 432 x 48	1 St. à 240 x 336 x 48 9 St. à 144 x 192 x 48 3 St. à 144 x 144 x 48 1 St. à 96 x 240 x 48	1Set	81008348

Schalenset für Schubkastenbreite 1200 mm Breite x Tiefe x Höhe [mm]	Schalen Breite x Tiefe x Höhe [mm]	VE	Best.-Nr.
1080 x 432 x 48	6 St. à 144 x 384 x 48 3 St. à 96 x 288 x 48 3 St. à 96 x 144 x 48	1Set	81008349



## Lieferumfang

- 1 Schalenset
- 1 Noppenmatte (Abmessung entspricht Schalenset)
- 4 Klebepunkte

## Für Schubkastentiefe 500 mm



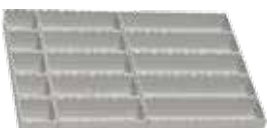
Schalenset für Schubkastenbreite 450 mm Breite x Tiefe x Höhe [mm]	Schalen Breite x Tiefe x Höhe [mm]	VE	Best.-Nr.
336 x 480 x 48	1 St. à 144 x 192 x 48 3 St. à 96 x 192 x 48 3 St. à 96 x 144 x 48 4 St. à 96 x 96 x 48	1Set	81008350

Schalenset für Schubkastenbreite 545 mm Breite x Tiefe x Höhe [mm]	Schalen Breite x Tiefe x Höhe [mm]	VE	Best.-Nr.
432 x 480 x 48	1 St. à 96 x 336 x 48 2 St. à 96 x 288 x 48 6 St. à 96 x 144 x 48 4 St. à 96 x 96 x 48	1Set	81008351

Schalenset für Schubkastenbreite 600 mm Breite x Tiefe x Höhe [mm]	Schalen Breite x Tiefe x Höhe [mm]	VE	Best.-Nr.
480 x 480 x 48	2 St. à 96 x 288 x 48 2 St. à 96 x 240 x 48 4 St. à 96 x 192 x 48 4 St. à 96 x 144 x 48	1Set	81008352

Schalenset für Schubkastenbreite 600 mm Breite x Tiefe x Höhe [mm]	Schalen Breite x Tiefe x Höhe [mm]	VE	Best.-Nr.
480 x 480 x 24/48	1 St. à 240 x 336 x 48 2 St. à 144 x 192 x 48 1 St. à 144 x 144 x 48 1 St. à 144 x 192 x 24 (Schale mit 8 Facheinteilungen) 1 St. à 96 x 192 x 24 (Schale mit 3 Facheinteilungen) 2 St. à 96 x 144 x 48	1Set	81006027

Schalenset für Schubkastenbreite 845 mm Breite x Tiefe x Höhe [mm]	Schalen Breite x Tiefe x Höhe [mm]	VE	Best.-Nr.
720 x 480 x 48	5 St. à 96 x 336 x 48 5 St. à 96 x 240 x 48 5 St. à 96 x 96 x 48	1Set	81008353



# SCALA XPRESS Laborzubehör

Für Schubkastentiefe 500 mm



Schalenset für Schubkasten- breite 900 mm Breite x Tiefe x Höhe [mm]	Schalen Breite x Tiefe x Höhe [mm]	VE	Best.-Nr.
792 x 480 x 48	2 St. à 144 x 384 x 48 4 St. à 144 x 192 x 48 4 St. à 144 x 144 x 48 2 St. à 96 x 192 x 48 1 St. à 96 x 288 x 48	1Set	81008354



Schalenset für Schubkasten- breite 1145 mm Breite x Tiefe x Höhe [mm]	Schalen Breite x Tiefe x Höhe [mm]	VE	Best.-Nr.
960 x 480 x 48	1 St. à 240 x 336 x 48 1 St. à 144 x 384 x 48 5 St. à 144 x 144 x 48 8 St. à 144 x 192 x 48	1Set	81008355



Schalenset für Schubkasten- breite 1200 mm Breite x Tiefe x Höhe [mm]	Schalen Breite x Tiefe x Höhe [mm]	VE	Best.-Nr.
1080 x 480 x 48	2 St. à 240 x 336 x 48 2 St. à 144 x 384 x 48 2 St. à 144 x 192 x 48 3 St. à 96 x 336 x 48 2 St. à 96 x 240 x 48 2 St. à 96 x 192 x 48	1Set	81008356


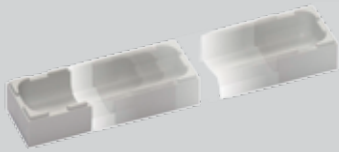
#### Lieferumfang

- 1 Schalenset
- 1 Noppenmatte (Abmessung entspricht Schalenset)
- 4 Klebepunkte

Ergänzung Schalenset

Ausführungsmerkmale	Schale Breite x Tiefe x Höhe [mm]	VE	Best.-Nr.
	96 x 192 x 24 (3 Fa- cheinteilungen)	1	81007191
	144 x 192 x 24 (8 Fa- cheinteilungen)	1	81007192
	96 x 96 x 48	1	80009302
	96 x 144 x 48	1	80009303
	96 x 192 x 48	1	81005193
	96 x 240 x 48	1	81007185
	96 x 288 x 48	1	80009304
	96 x 336 x 48	1	81007186
	144 x 144 x 48	1	81007187
	144 x 192 x 48	1	81007188
	144 x 384 x 48	1	81007189

### Ergänzung Schalenset

Ausführungsmerkmale	Schale Breite x Tiefe x Höhe [mm]	VE	Best.-Nr.
	240 x 336 x 48	1	81007190
	73 x 48 x 24 Tiefe stufenlos einstellbar	1	81007194

#### Lieferumfang

5 Schalen (Bei Schale mit einstellbarer Tiefe: 4 Schalen)

### Noppenmatte

Ausführungsmerkmale	Breite x Tiefe x Höhe [mm]	VE	Best.-Nr.
	480 x 480 x 3 (zuschneidbar alle 24 mm)	1	81005195

#### Lieferumfang

5 Noppenmatten

### Exzenterhaltestifte

Ausführungsmerkmale	Abmessungen [mm]	VE	Best.-Nr.
	Höhe 30, Durch- messer 24	10	81007193

#### Lieferumfang

10 Exzenterhaltestifte  
20 Schrauben

### Montageset

Ausführungsmerkmale	VE	Best.-Nr.
	1	81010042

#### Lieferumfang

4 Klebepunkte  
2 Schneidehilfen  
1 Universalmesser  
1 Montageanleitung

## Stuhl Bimos Modell Flex 2 9409



### Eigenschaften

- Sitz-Höhenverstellung von 510-780 mm
- Drehbar um 360°
- Körpergerechte und komfortable Rückenstütze
- Besonders guter Halt dank rutschhemmender Wave-Sitzoberfläche
- PU-Schaum schwarz, weich, abwaschbar, unempfindlich und desinfektionsmittelbeständig
- Kippsicheres Fußkreuz aus Kunststoff, mit Gleiter

### Bestellinformation

Bezeichnung	Best.-Nr.
Stuhl Bimos Modell Flex 2 9409	80013951

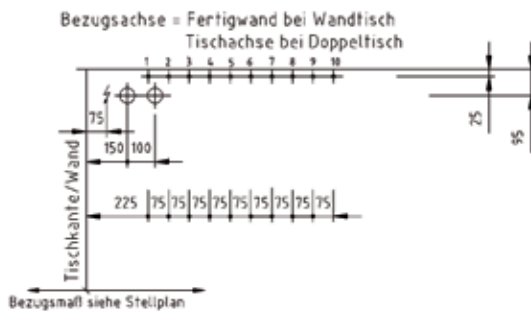
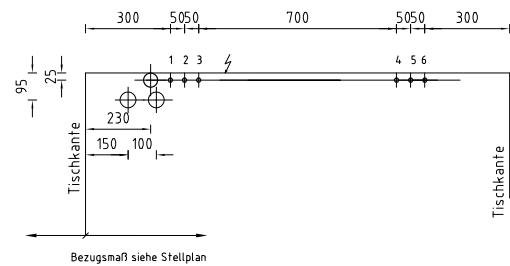
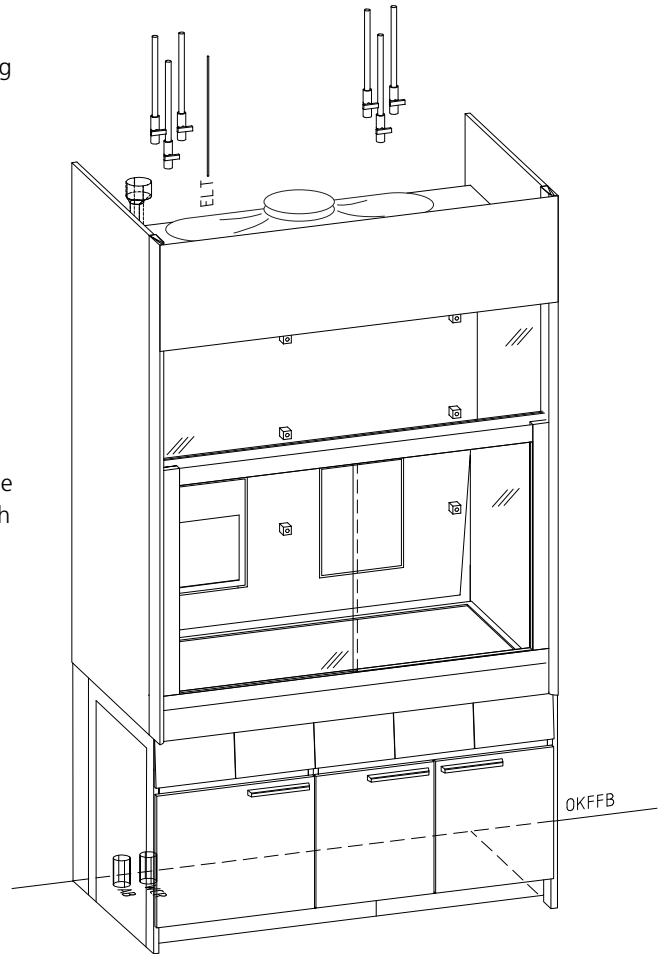
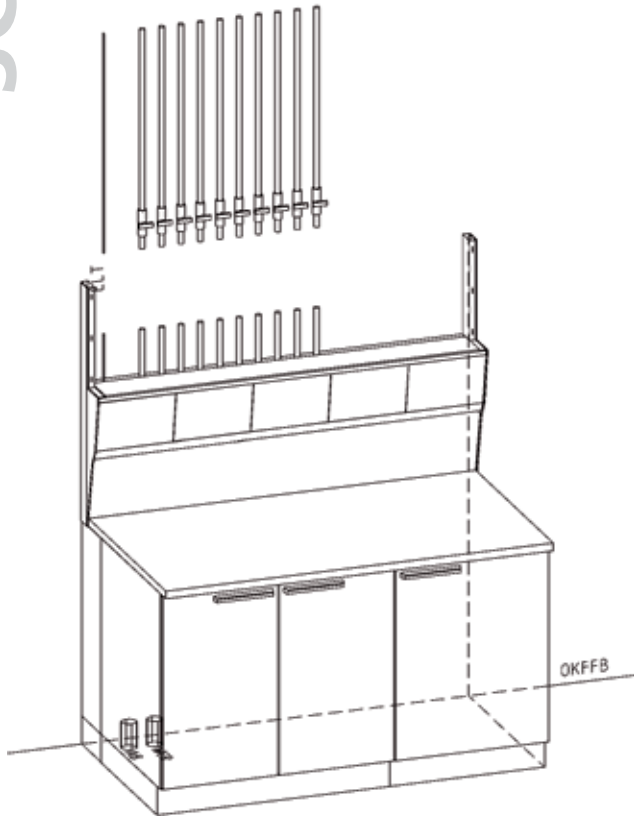
## Spülautomaten

Bezeichnung	Modell	Material	Abmessungen B x H x T [mm]	Best.-Nr.
Spülautomat	PG 8583	VA-Verkleidung	600 x 600 x 820	81014242
Spülautomat	PG 8583 CD CM	VA-Verkleidung	900 x 600 x 820	81014775
Purifikator	PG 8595 D AE	Edelstahl	300 x 600 x 820 ohne Patrone	81014243

**!** Spülmaschinen nur in Deutschland/Österreich möglich!

## SCALA XPRESS Installationsschnittpunkte Sanitär und Elektro

- Für Wasser und technische Gase sind bauseitig Absperrventile mit 1/2"-Innengewinde nach DIN EN 10226-2 vorzusehen
- Für Reinstgase sind bauseitig Absperrventile mit 10-mm-Klemmringverschraubungen vorzusehen
- Für Abwasser ist bauseitig eine Steckmuffe 56 mm vorzusehen
- Elektroleitung nach DIN VDE 0100-430
- Leitungsart mit bauseitiger Absicherung in Abstimmung mit Fa. Waldner
- Die Positionierung der Übergabepunkte für die bauseitigen Gewerke werden projektspezifisch in den Positionszeichnungen von Waldner angegeben



**!** Info: Bei Zeichnungen Schnittstellen bitte berücksichtigen!





## Rahmenbedingungen

- !** Ausschließlich Artikel aus diesem Katalog sind für XPRESS zugelassen
- !** Projektgröße darf 250.000 € bzw. 600.000 € nicht überschreiten
- !** Final genehmigte Zeichnungen sind Auftragsbestandteil

Bei Fragen oder Anregungen bitte an folgende E-Mail schreiben:  
[xpress@waldner.de](mailto:xpress@waldner.de)